

みんなくりポジトリ

国立民族学博物館 学術情報リポジトリ National Museum of Ethnology

縦横無尽 タテとヨコ

色とかたちのフィールドワーク(3) : 結節輪状の織物

メタデータ	言語: jpn 出版者: 公開日: 2014-03-26 キーワード (Ja): キーワード (En): 作成者: 吉本, 忍 メールアドレス: 所属:
URL	http://hdl.handle.net/10502/5194

無|縦 尽|横

タテとヨコの 色とかたち のフィールドワーク

吉本 忍

3 結節輪状の織物

結ばれたタテ糸

機織りをおこなう前のタテ糸の整経には、平整経式、輪状整経式、擬似輪状整経式、結節輪状整経式という4種類の整経方式がある。これらのうち平整経式の整経は、わが国の一般的な機織りの準備作業としてもおこなわれているもので、織物の織りあがりのかたちは四角形となる。一方、輪状整経式のばあいにはさきの7月号(268号)で紹介したように織物の織りあがりのかたちは輪状となる。また、擬似輪状整経式のばあいには、先月号(269号)で紹介したように織

れるもので、整経の段階から、その後の機織りがおこなわれているあいだ、タテ糸は結ばれて輪になっている。そして、織りあがるとタテ糸の結び目をほどいたり、切り離したりして、織物のかたちは四角形となる。

(269号)で紹介したように織られていた途中はタテ糸が輪になった状態でありながら、織り終わった段階でタテ糸のあいだからタテ糸中継棒、あるいはタテ糸中継紐を抜き取ると織物のかたちは四角形となる。

さて、今回は結節輪状の織物について紹介する。この織物は整経方式が結節輪状整経式のばあいに認めら

このような結節輪状の織物としては、中国、朝鮮半島、日本、タイ、ベトナム、ラオス、カンボジアで織られてきたムシロやゴザをはじめとする藁やイ草などの織物と、コーカサス、インドのダーズリン、インドネシアのスラウエシ島中部、パプア・ニューギニアのゴロカで織られてきた細帯や紐などの細幅織物があげられる。ただし、これらの結節輪状の織物を織るさいにもちいられている織機は、いずれも特殊なもので、中国、朝鮮半島、日本、タイでは開孔棒綜統機、ベトナム、ラオス、カンボジアでは複合式開孔板綜統機、コーカサス、インドのダーズリン、インドネシアのスラウエシ島中部では回転板綜統機、パプア・ニューギニアのゴロカでは輪状綜統機が使われている。なお、開孔棒綜統機、複合式開孔板綜統機、回転板綜統機、輪状綜統機は、いずれも綜統の種類にもとづいて筆者が分類した織機の名称である。それぞれの織機

については、今後の連載であらためて紹介するが、ここでは簡単に個々の織機の説明をしておくこととする。

結節輪状の織機

開孔棒綜統機は綜統として開孔棒綜統がそなわっている織機であり、わが国で一般に筵機の名で呼ばれている。開孔棒綜統は緯打具としての機能も兼ねそなえたもので、厚手の板状の棒に、断面がジョウゴ型の孔が向きを交互に変えながら連続してあけられている。複合式開孔板綜統機は小さく丸い穴をあけた細長い板を木枠の表と裏に細い隙間をあけて連なるように組み込んだ複合式開孔板綜統をともなった織機である。この綜統は表側に丸い孔があると、対面する裏側には隣りあつた細長い板の隙間による細長い孔があり、表側が細長い孔であると、対面する裏側は丸い孔となるように配置されている。このような綜統は構造的には開孔棒綜統を中空にしたばあいと同様であり、綜統としての機能も開孔棒綜統と共通する。

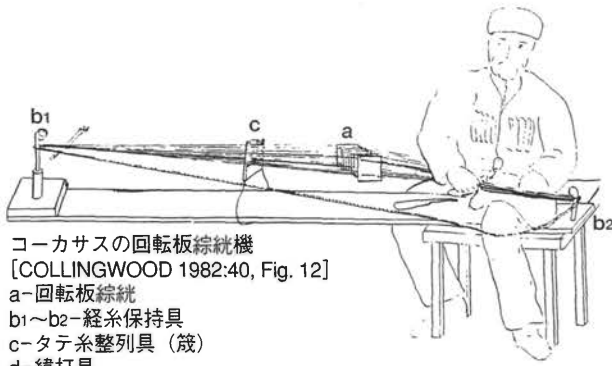
回転板綜統機は、いわゆるカード織りに使われてきた細幅織物専用の織機で、綜統には

開孔棒綜統機(筵機)によるムシロ織り(長野県原村:1996年)



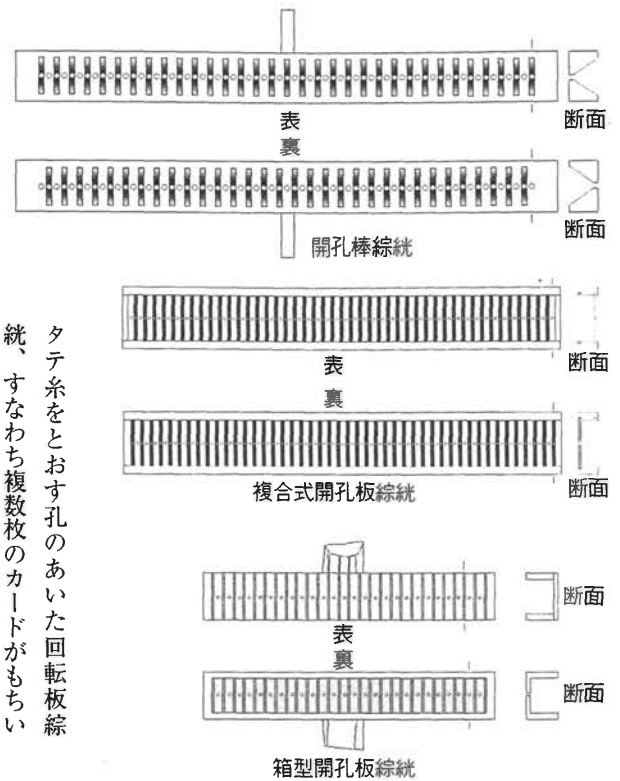
複合式開孔板綜統によるゴザ織り(ベトナム、ホイアン:2002年)





コーカサスの回転板綜統機
[COLLINGWOOD 1982:40, Fig. 12]
a-回転板綜統
b1~b2-経糸保持具
c-タテ糸整列具 (箄)
d-緯打具

タテ糸をとす孔のあいた回転板綜統、すなわち複数枚のカードがもちいられている。回転板綜統機は世界の広範な地域に分布しているが、それらの織機で織られている織物の整経方式は大半が平整経式であり、整経方式が結節輪状整経式である例としては、コーカサス、インドのダージリン、インドネシアのスラウエシ島中部山岳地域に住むトラジャ人の回転板綜統機が知られているにすぎない。なお、トラジャ人の回転板綜統機によるカード織りについては、本誌265・267・269号で日下部啓子氏が報告されている。



箱型の開孔板綜統の発見

このような輪状綜統をそなえた織機は世界の広範な地域に普遍的に分布しており、わが国で一般にいざり機、あるいは地機と呼ばれてきた腰機も輪状綜統機のうちに包括される。ただし、パプア・ニューギニアのゴロカの輪状綜統機にそなわっている輪状綜統は固定式であり、タテ糸の開口は綜統系がかかっているタテ糸を手のひらで引き上げておこなわれる。なお、この輪状綜統機は英語でインクル・ルーム (Inkle loom) と呼ばれており、本来はイギリスで亜麻製の飾り紐 (リンネル・テープ) を織るためにもちいられてきたもので、整経方式も本来は輪状整経式である。したがって、ゴロカの結節輪状整経式の整経方式は変則的なものであったと見られる。

以上、本稿では結節輪状の織物を、それらの織物を織るためにもちいられてきた開孔棒綜統機、複合式開孔板綜統機、回転板綜統機、輪状綜統機とともに紹介したが、とくに開孔棒綜統機と複合式開孔板綜統機で織られてきた織物はカンボジアでの例外的な事例以外は、すべて結節輪状の織物であることから、



パプア人による輪状綜統機 (インクル・ルーム) による機織り (パプア・ニューギニア、ゴロカ: 1979年)
a-輪状綜統、b-開口保持具
c-タテ糸の結節部分

これらの織機と結節輪状の織物、および結節輪状整経式の整経は一体のものとして位置づけられる。

なお、開孔棒綜統機と複合式開孔板綜統機は中国起源と考えられる織機で、東アジアと東南アジアの大陸部に分布が集中している。ただし、わが国ではこれまでアイヌ民族による開孔棒綜統機や複合式開孔板綜統機の使用は確認されていないが、北海道では10世紀から11世紀頃の擦文文化期に、開孔棒綜統機が出現する以前の織機に使用されていたと見られる箱型の開孔板綜統機によって結節輪状のゴザ状織物が織られていたことが考古遺物などに関する筆者の最近の調査よってあきらかになってきた。このことについても今後に本誌の連載のなかで報告したいと考えているが、現在、札幌の北海道開拓記念館では、このあらたな発見を含む展覧会「北海道の基層文化をさぐる―北から南から―」(9月11日~11月3日)が開催されている。ご覧いただければ幸いです。

(国立民族学博物館 民族文化研究部 教授 / よしもと・しのぶ)

文献
BIRELL, V.
1959 The Textile Arts. New York: Harper & Brothers.
COLLINGWOOD, P.
1982 The Techniques of Tablet Weaving. New York: Watson-Guptill Publications.
吉本 忍
1987 「手織機の構造・機能論的分析と分類」『国立民族学博物館研究報告』2巻2号, pp.315-447