

みんなくりポジトリ

国立民族学博物館 学術情報リポジトリ National Museum of Ethnology

Life World of Kampung Durian Tawar : Hierarchy and Household among the Orang Asli, Malaysia

| | |
|-------|--|
| メタデータ | 言語: jpn 出版者: 公開日: 2010-02-16 キーワード (Ja): キーワード (En): 作成者: 信田, 敏宏 メールアドレス: 所属: |
| URL | https://doi.org/10.15021/00004003 |

表2 世帯状況の比較

| | 「上の人びと」 | 「下の人びと」 | ドリアン・タワール 村全体 |
|----------|---------|---------|------------------|
| 世帯人数の平均 | 6.13 人 | 6.21 人 | 6.16 人 |
| 寝室数の平均 | 2.74 | 1.96 | 2.43 |
| PPRT の比率 | 5.1% | 45.8% | 20.6% |
| ガス台所の普及率 | 69.2% | 37.5% | 57.1% |
| 電気の普及率 | 87.2% | 50.0% | 73.0% |
| 水道普及率 | 100.0% | 25.0% | 71.4% |
| 電話の普及率 | 66.7% | 12.5% | 46.0% |
| テレビの普及率 | 76.9% | 45.8% | 65.1% |
| ビデオの普及率 | 7.9% | 20.8% | 15.9% |
| ラジオの普及率 | 79.5% | 58.3% | 71.4% |
| 冷蔵庫の普及率 | 33.3% | 4.2% | 22.2% |
| 洗濯機の普及率 | 12.8% | 0.0% | 7.9% |
| 自動車の普及率 | 17.9% | 8.3% | 14.3% |
| バイクの普及率 | 89.7% | 75.0% | 84.1% |

(3) 電気

電気については、伝統的家屋に近い私設家屋のジャリルの世帯 (No. 4) やミサル
の世帯 (No. 6) のように電気を引く許可が得られていない場合を除いては、設備が
整えられている。PPRT のプロジェクトの家屋は電気設備を整えているが、費用がか
かるとして電気を引いていない世帯が多い。それまで電気が引かれていたが、電気代
が未払いで電気を止められたままである世帯が存在する。エンタツの世帯 (No. 53)
が、その一例である。エンタツの亡夫サキットはかつて森林産物採取のブームの時に
は、テレビ・ビデオなどの電化製品まで購入していたが、森林産物採取のブームが去
ると、その後の月賦払いが滞り、商品は取り上げられ、電気代・水道代も払えなくな
った。現在では、PPRT の家を提供され、未亡人であるエンタツは井戸水を使用し、プ
リター (*pelitah*) と呼ばれる石油ランプを使用している。同様に、カルの世帯 (No. 8)
もまた、森林産物採取で儲けた現金でテレビなどを購入したが、森林産物採取のブ
ームが去ると、困窮状態になりテレビなどを手放した。

テレビと電気は密接にかかわっており、電気の通っていない家にはテレビはないの
が普通である。それに対して、ラジオは乾電池でも使用が可能であるため、たとえ電

気の通っていない家でも使用することができる。ちなみに、私の家は、マンク・ハシム (No. 9) の家から延長電気コードを引いて、電気を使用していた。電気代は、それまでの電気代と私が使用するようになった後の電気代の差額を、私がマンク・ハシムに支払っていた。しかし、こうした電気の延長を行なっている家は、私の家以外にはなかった。

村全体に電気設備は浸透しているが、実質的な電気の普及率は、約 73.0% である。「上の人びと」の実質的な電気普及率は、約 87.2% であるのに対して、「下の人びと」のそれは、50% である。

(4) 水道

水道については、普通に家屋に水道管をひいている世帯と、親族などの家屋から水道管を延長している世帯とがある。私もウカル (No. 19) の家屋から水道管を延長して水道を使用していた。その場合、従来の水道代と私が使用することになった後の水道代の差額にいくらか上乗せしたものを、私はウカルに支払っていた。そのような水道管延長を行なっている世帯は、No. 4, No. 6, No. 27, No. 30, No. 43 である。ポロッ (No. 27) やアジャム (No. 43) は、水道水を親族から援助してもらっている。水道管の延長はしていないが、水道水を使用しているので「水道」としている。それ以外は、新居を建設した夫婦のいる世帯で、妻の実家から水道管を延長している。

村全体の水道普及率は、約 71.4% である。「上の人びと」の場合には、水道普及率が 100% であるが、「下の人びと」の場合には、25% と極端に低くなっている。大雨などの影響でしばしば断水するドリアン・タワール村においては、井戸は恒常的に水を提供してくれるので、あえて費用のかかる水道水に転換する必要を感じないのかもしれない。「下の人びと」の場合、洗濯・水浴・便所・皿洗いなどに使用する生活用水は村内を流れている小川を利用している。このことも水道普及率の低さに影響を与えている。水道管は、アキ・マインの世帯 (No. 57) が水道を使用していることから分かるように、「下の人びと」の居住地域にも通っているが、家屋に水道をひく世帯は少ないのである。ただし、主に飲料水として使用する井戸水は、特に大雨の後などは濁水となることも多く、衛生的とは言えない。雑草の除去に農薬を使用することが多くなり、洗濯に使用した水の排水設備も整っているわけではないので、井戸水は衛生的に危険な水に変わってきている。

(5) 電話・テレビ・ビデオ・ラジオ

ここでは、電話をはじめとした通信手段・情報獲得手段についてまとめて述べる。

電話については、村びとは近隣の親族の家で電話を借りる場合がある。私も、ウカル (No. 19) の家を連絡先にしていて、また、そもそも電話をかける必要がなかったり、他村に住む親族の世帯に電話がなかったりする場合もあるので、電話購入の必要性を感じない世帯もある。電話は、他村に住む親族との通信や、換金作物、森林産物などの仲買業者との連絡、また、若者であれば友人・異性との通信などに使用されることが多い。電話に代わる親族や友人との通信手段には、手紙などの郵便が挙げられる。男女の隔離が厳密で、男女の公然とした交際が許されていないドリアン・タワール村をはじめとしたオラン・アスリ——これはマレー人にもあてはまる——の村では、手紙が長らく男女の通信手段の主流であった。しかし、今日では電話が主流になってきている。

さらに、継続調査を実施している最近では、携帯電話が急速に普及している。村には電波が届いていないが、出稼ぎや進学で都市部で生活している若者たちは、家族や友人との連絡手段として携帯電話を使用するようになってきているのである。

村全体の電話の普及率は、約 46.0% である。「上の人びと」の場合には、電話の普及率は約 66.7% であるのに対して、「下の人びと」のそれは 12.5% と極端に少ない。

テレビとビデオについては、電気の通っている世帯に普及する可能性が高い。一方、ラジオは電気が通っていない世帯でも使用が可能である。テレビとビデオについては、アキ・マイン派の世帯の普及率が高いことが特徴的である。

村全体としては、テレビの普及率は約 65.1%、ビデオの普及率は約 15.9%、ラジオの普及率は約 71.4% である。「上の人びと」と「下の人びと」を比較すると、テレビの普及率は「上の人びと」は約 76.9%、「下の人びと」は約 45.8% である。そして、ビデオの普及率は、「上の人びと」が約 7.9% であるのに対して、「下の人びと」は約 20.8% と上回っている。これは、アキ・マイン派の世帯の普及率が関係している。しかし、イナン (No. 54) とゴベツ (No. 55) の世帯については、電気が通っていないのにビデオを所有しており、実質的には使用できない。バティン・ジャングット (No. 14) の場合には、ビデオは華人から贈られたと述べており、ほかでも購入した世帯は少なく、多くは華人などからの贈り物としてビデオを所有している。最後に、ラジオの普及率を「上の人びと」と「下の人びと」で比較してみると、「上の人びと」では約 79.5% であり、「下の人びと」では約 58.3% である。「上の人びと」の場合には、子供たちがラジオ (携帯カセット・プレーヤーを含む) を個人で所有している場合も

あり、個人への普及率も「上の人びと」の間では圧倒的に高い。

(6) 冷蔵庫・洗濯機

家庭電化製品の主流である冷蔵庫と洗濯機の普及について、ここでまとめて述べる。冷蔵庫の普及は、食材を華人商店などで購入することが慣例となっていることを示している。狩猟によって得た獲物を分配したり、畑や森で野菜などを採取したりする従来の食材の獲得方法では、冷蔵庫の必要はあまりなかった。しかし、華人商店や市場などで肉や野菜をまとめて購入するには、冷蔵庫が必要となる。ただし、冷蔵庫の必要はないとして、毎日のように食材をプルタンの華人商店に買いに行くグループ(No. 5)のような人もいる。私もまた、独り暮らしということもあり、冷蔵庫の必要を感じなかった。

一方、洗濯機の場合、その有無を訊ねると、世帯主である男性は、決まって妻を指さして、「これが洗濯機 (*mesin basoh*) だ」と答えていた。このように、洗濯は妻(女性)の仕事という観念が、ドリアン・タワール村における洗濯機の普及率の低さに表れている。ただ、女性のなかには洗濯作業を負担に感じている人もおり、私が使用していた洗濯機を私の離村後に「譲ってくれ(買いたい)」という依頼が何件かあったほどである。

村全体での冷蔵庫の普及率は約 22.2% であり、洗濯機の普及率は約 7.9% である。「上の人びと」の冷蔵庫の普及率は約 33.3%、「下の人びと」のそれは約 4.2% である。洗濯機の場合、「上の人びと」の普及率は約 12.8% であるのに対して、「下の人びと」の普及率は 0% である。

(7) 自動車・バイク・自転車

自動車・バイク・自転車といった交通手段について述べる。一昔前ならば、自転車が交通手段の主流であったが、現在ではバイクが主流になっている。それでも、老年の男性(No. 26 のポテー、No. 27 のボロッ、No. 29 のスラッ)や壮年の男性でバイクを購入できない人(No. 49 のガット、No. 52 のハジ・コニン)などは、自転車で移動したり、ゴムや森林産物の運搬を行ったりしている。今日では、自転車の普及率は極めて低くなっている。自転車を持っていると答えた世帯の多くは、子供たちが使用する自転車をさしている場合が多い。ドリアン・タワール村では、自転車は交通手段を示す指標になっていないのである。

バイクはその移動範囲や運搬方法において、自転車と比較すると格段の差がある。

バイクの普及は、人びとの生活圏の拡大に多大の影響をもたらしたと言えるだろう。遠い村に住む親族との往来も可能になったことで、親族関係や通婚圏の維持・拡大にも影響を及ぼしている。さらに自動車の導入は、そうした傾向に拍車をかけるものである。狩猟や森林産物採取という面から見ても、バイクや自動車の導入は、狩猟圏や森林産物採取圏を広げている。

バイクや自動車の場合、その維持費—購入費（月賦など）、ガソリン代、交通税、任意保険など—もかかるため、その所有が可視的に貧富の差の指標となる傾向がある。マレーシア全般に言えることだが、バイクや自動車というのは、家屋以上に、その人の社会的・経済的地位を可視的に認識するための指標となっている。

ドリアン・タワール村全体のそれぞれの世帯への普及率を見てみよう。自動車は約14.3%、バイクは約84.1%である。自転車については、上述のとおり指標となりえない面が多いので、データは提示しない。自動車を2台所有しているのは、パティン・ジャングットのみである。バイクについては、世帯によって台数にばらつきがあるものの、ほとんどの世帯で所有されていることが分かる。バイクのない世帯や個人でも、必要に応じて親族から借りるという習慣も定着しているので、バイクはほとんどの世帯が利用できると言っても過言ではない。

ただし、バイクや自動車を運転できるのは男性が主流であり、女性は後ろに座る同乗者となることが多い。これを女性の従属性と結びつけるのは早計である。妻が町などに買い物に出かけたい場合には、夫は妻を乗せて町に送っていくのが義務となっている。また、食材などの購入も、女性の仕事ではなく、バイクを運転できる男性の仕事になっている。他の村で結婚式や葬礼が行なわれる時にも、男性は「運転手」として女性を送っていく傾向がある。畑仕事も同様で、女性が畑仕事を行ないたい場合には、男性が送っていくのが通例である。その一方で、バイクや自動車を運転して出かける若い女性たちに対しては、彼女たちの貞操性が疑われることもある。つまり、彼女たちはどこにでも自由に出かけることができると見なされるのである。

「上の人びと」と「下の人びと」の自動車とバイクの普及率を比較してみよう。自動車の普及率については、「上の人びと」は約17.9%であるのに対して、「下の人びと」は約8.3%である。バイクの普及率は、「上の人びと」は89.7%であるのに対して、「下の人びと」は75%である。バイクの普及率を一世帯あたりの台数で比較すると、「上の人びと」の場合には約1.64台であるのに対して、「下の人びと」の場合には約1.29台である。

以上が、モノの所有という観点から見た、ドリアン・タワール村の経済状況である。

4.2 経済状況——ゴムとドリアン

4.2.1 集計調査

世帯調査と平行して、世帯状況に関する数値的データを得るための調査を実施した。それが、ゴムとドリアンについての集計調査である。

ゴム仲買店でのゴム集計調査の目的は、各世帯のゴム売却の重量と値段に関するデータを得ることである。しかしそれ以外に、ゴム集計調査を名目にしてゴム仲買店に通うことで、村びとに関する情報や村の出来事に関する情報を収集するという目論みもあった。例えば、イスラーム化をめぐる出来事の情報収集はここでの村びととの会話から得られた。その意味で、ゴム集計調査は一種の定点調査である。一方、ドリアン調査や世帯調査は私自身が情報を求めて動く調査である。

集計調査を実施することになった動機は、ドリアン・タワール村に住み始める前に聞いたある小学生の語りであった。「ドリアン・タワール村では、『上の人びと』は裕福で、『下の人びと』は貧乏だ」と彼は語った。この語りに対して、「オラン・アスリ全体が貧乏であるはずなのに、なぜ彼はそんなことを言うのだろうか」と当時の私は考えていた。しかし、ドリアン・タワール村に住み始めるようになると、彼の語りは確かに信憑性があるという印象を受けた。なぜならば、家屋の外観から、人びとの服装、そして考え方に至るまで、これが同じ村の人間なのかと思うほど、明確な差異が見られたからである。もちろん、「上の人びと」だから裕福、「下の人びと」だから貧乏という図式に当てはまらない事例もあった。それでも、そうした差異は確かに認められたのである。

こうした差異を実証するために、村の主たる生業であるゴム採液業とドリアン栽培に注目して、それぞれについて世帯ごとの収入の集計調査を試みることにしたのである。

ドリアン・タワール村に住み込むようになってしばらくして、村にあるゴム仲買店でのゴム売却のデータを収集するようになった。午前中にゴム仲買店に出かけて、売却されるゴムの重量と値段を記録した。村を一時的に離れる時は、店主アマン氏に記録を依頼したが、それ以外は滞在期間中ほとんど毎日通い続けた。この集計調査は、ドリアン・タワール村の経済状況をゴム採液業という観点から把握すること、特に「上の人びと」と「下の人びと」の経済格差を検証することを目的としていた。一カ月ほどの調査でも目的は達成できたであろうが、結局、一年以上にわたって集計調査

を継続することになった。一年のサイクルが把握できたことは、村の各世帯の経済状況や経済活動を明らかにする上で有効であった。たとえば、本稿では論証しないが、ゴムの値が下がると、狩猟・採集活動や日雇い労働などの他の生業によって家計を補う傾向があることや、ドリアンの収穫期にはゴム採液を休止することなどを、具体的なデータを用いて論証できるのである。

一方、ドリアン収入の集計調査は、1997年10月から1997年12月にかけてのドリアン収穫期に実施した。当初は、調査助手アサット氏の応援も頼んだが、彼自身も自らのドリアン収穫に忙しくなったので、ほとんどすべて私が集計調査をするようになった。ドリアンの仲買地点に出かけて、華人やマレー人の仲買業者や村びとに聞き取りをするというかたちで調査を実施した。仲買業者が残していった重量と値段を記したメモ書きをすぐに捨ててしまう村びとがいて困ったことがあった。また、仲買が同時に行なわれていて、後で村びとに聞き取りすることもしばしばあった。

以下では、このようにして得られたデータを提示しながら、具体的に考察を進めていく。

4.2.2 ゴムとドリアン

ゴムとドリアンの収入に基づいた「上の人びと」と「下の人びと」の経済格差については、拙稿（信田2000）において実証したことがある。本稿では、経済格差を示すデータを再度提示した上で、称号保有者世帯を頂点とする緩やかな階層化について指摘するために、土地所有状況をも含めた世帯ごとの詳細なデータを追加的に提示する。

4.2.2.1 土地所有状況

以下では、世帯ごとの土地所有状況について確認しておきたい。土地の所有状況には、しばしばドリアン・タワール村の歴史が刻みこまれており、それ自身で興味深いテーマであるが、ここでは概略を述べるにとどめる。

図6は、居住地付近の土地所有状況を示している。多くのゴム園は、政府の開発プロジェクトによって開拓されたものである。開発プロジェクトを積極的に受容した「上の人びと」のゴム園が広がっていることが分かるであろう。開発プロジェクトによるゴム園は、「上の人びと」に優先的に配分されている。

図7と図8は、シアラン地域と旧ドリアン・タワール村地域の土地の所有状況を示している。シアラン地域と旧ドリアン・タワール村地域のドリアン果樹園は、かつて

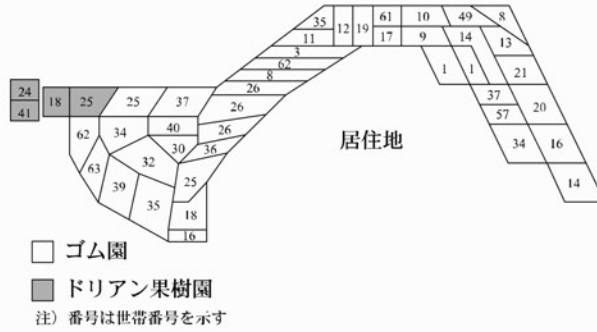


図6 居住地付近



図7 シアラン地域

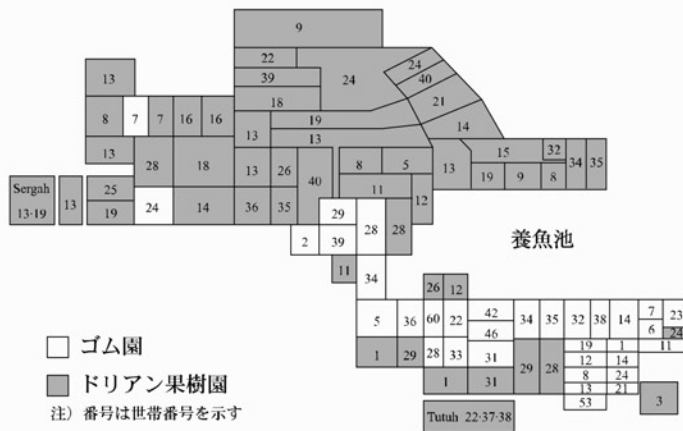


図8 旧ドリアン・タワー村地域

の彼らの「屋敷地」がドリアン果樹園となったことを示している。シアラン地域に住んでいた「下の人びと」の屋敷地が、現在の彼らのドリアン果樹園となっている。ただし、バティン・ジャングットのドリアン果樹園がシアラン地域にある理由は、彼が「下の人びと」からドリアン果樹園の土地を購入したからである。また、シアラン地域を取り囲む地域に「上の人びと」のゴム園やドリアン果樹園があるのは、バティン・ジャングットやジェナン・ミサイの指導の下で、彼らがこの辺りの森を開拓してゴムやドリアンを植えたことに起因している。もっとも、こうした開拓は森林保留地を違法に伐採・開拓したものであったため、一部の苗木は政府によって引き抜かれる結果になったと言われている。こうした森の開拓に「下の人びと」の多くは参加しなかった。参加した一部の人びとも、ゴムやドリアンの苗木を購入して植えることまでしなかったため、結果的に、「上の人びと」の所有地となっていったと言われている。

旧ドリアン・タワール村地域は、平地の部分にはゴム園が、丘陵地域にはドリアン果樹園が広がっている。一部、屋敷地跡にはドリアン果樹園（ドリアンの果樹が数本という果樹園も含む）がある。この地域には、「下の人びと」のゴム園やドリアン果樹園はほとんどない。例外は、「上の人びと」出身のアドゥナン（No. 46）のゴム園と、ルナス（No. 40）が所有するドリアン果樹園だけである。ルナスのドリアン果樹園は、バティン・ジャングットによって彼女の母親に与えられたものである。

水田跡地に関して、以下、補足的に述べておく。かつて水田耕作が行なわれていたが、水田は、旧ドリアン・タワール村地域では、開発援助によって養魚池に変わっている。その一方で、シアラン地域の水田跡地は湿地のままほとんど利用されていない。一部は、サトウキビ畑として利用されている。

4.2.2.2 ゴムとドリアン——「上の人びと」と「下の人びと」の比較

ゴム採液作業やドリアン収穫については、拙稿（信田 2004）において詳細に記述しているので、そちらを参照されたい。ここでは、世帯調査結果のデータへ追加する意味も込めて、世帯ごとのゴム園やドリアン果樹園の所有面積、世帯ごとのゴムやドリアンによる収入の詳細な数値データ、「上の人びと」と「下の人びと」の平均値を比較した数値データなどを提示して、「上の人びと」と「下の人びと」の経済格差を実証する。

表3は、ゴム園とドリアン果樹園の所有状況について、聞き取り調査と行政文書のデータを基に作成したものである。聞き取り調査の数値は、正確なものではないが、おおよその規模を把握するには有用なものである。ゴム園については、ほとんどがオ

表3 耕作地

| 世帯 番号 | 男女別世帯人数 | | | 聞き取り調査 | | 開発プロジェクトの援助を受けたゴム園 | | | | 総計 (エーカー) |
|----------|-----------|-----------|-----------|-------------------|---------------|--------------------|--------------------|--------------------|--------------------|--------------|
| | 男性 (名) | 女性 (名) | 総計 (名) | ドリアン果樹園 (エーカー) | ゴム園 (エーカー) | JHEOA (エーカー) | RISDA(1) (エーカー) | RISDA(2) (エーカー) | RISDA(3) (エーカー) | |
| 1 | 3 | 3 | 6 | 3 | 10 | 3 | 2.2 | 5 | 3 | 13.2 |
| 2 | 0 | 2 | 2 | 0.5 | 2 | 0 | 0 | 6 | 7.7 | 13.7 |
| 3 | 1 | 3 | 4 | 2.5 | 8.5 | 0 | 0 | 3 | 2.7 | 5.7 |
| 4 | 1 | 2 | 3 | 0 | 2.5 | 0 | 0 | 0 | 0 | 0 |
| 5 | 3 | 3 | 6 | 13 | 11 | 3 | 0 | 8 | 4.8 | 15.8 |
| 6 | 1 | 2 | 3 | 2 | 3 | 0 | 0 | 0 | 0 | 0 |
| 7 | 2 | 3 | 5 | 1 | 2 | 0 | 0 | 0 | 2 | 2 |
| 8 | 4 | 2 | 6 | 10 | 6.5 | 0 | 2.2 | 2.2 | 2.7 | 7.1 |
| 9 | 3 | 6 | 9 | 13 | 25 | 0 | 2 | 3 | 0 | 5 |
| 10 | 5 | 6 | 11 | 2 | 10 | 0 | 3 | 4 | 10.1 | 17.1 |
| 11 | 5 | 3 | 8 | 0.5 | 9 | 0 | 2 | 3 | 0 | 5 |
| 12 | 2 | 4 | 6 | 10 | 10 | 0 | 0 | 3 | 0 | 3 |
| 13 | 6 | 3 | 9 | 10 | 19 | 0 | 6 | 5 | 4.8 | 15.8 |
| 14 | 11 | 11 | 22 | 39 | 14.5 | 0 | 8.2 | 3 | 0 | 11.2 |
| 15 | 0 | 2 | 2 | 4 | 5 | 0 | 3 | 3 | 0 | 6 |
| 16 | 2 | 5 | 7 | 3 | 3 | 3 | 0 | 9 | 8.9 | 20.9 |
| 17 | 2 | 1 | 3 | 0 | 4 | 0 | 0 | 0 | 0 | 0 |
| 18 | 2 | 5 | 7 | 10 | 18 | 3 | 5 | 0 | 0 | 8 |
| 19 | 2 | 4 | 6 | 13.5 | 25 | 4 | 4 | 8 | 9 | 25.0 |
| 20 | 2 | 4 | 6 | 4 | 5 | 0 | 0 | 0 | 0 | 0 |
| 21 | 2 | 4 | 6 | 0.5 | 9 | 0 | 5 | 0 | 0 | 5 |
| 22 | 5 | 1 | 6 | 0.5 | 9 | 0 | 4.2 | 2 | 2 | 8.2 |
| 23 | 2 | 2 | 4 | 0.25 | 3 | 0 | 0 | 0 | 0 | 0 |
| 24 | 4 | 3 | 7 | 1.75 | 30 | 0 | 3 | 8 | 11.8 | 22.8 |
| 25 | 3 | 4 | 7 | 4 | 5 | 3 | 0 | 0 | 0 | 3 |
| 26 | 2 | 1 | 3 | 6.25 | 8 | 0 | 7 | 4.4 | 2 | 13.4 |
| 27 | 1 | 0 | 1 | 1.5 | 0 | 0 | 0 | 0 | 0 | 0 |
| 28 | 6 | 6 | 12 | 5 | 12 | 0 | 4.2 | 5.2 | 6.5 | 15.9 |
| 29 | 2 | 1 | 3 | 3 | 2.5 | 0 | 5 | 0 | 0 | 5 |
| 30 | 1 | 4 | 5 | 0 | 2.5 | 0 | 0 | 2.2 | 2 | 4.2 |
| 31 | 3 | 1 | 4 | 0.5 | 7.5 | 0 | 2.2 | 0 | 4.6 | 6.8 |
| 32 | 1 | 1 | 2 | 0.25 | 5 | 0 | 0 | 2.2 | 2.2 | 4.4 |
| 33 | 4 | 4 | 8 | 0 | 3.5 | 0 | 0 | 0 | 1.8 | 1.8 |
| 34 | 3 | 5 | 8 | 2 | 10 | 0 | 3 | 1.2 | 5.5 | 9.7 |
| 35 | 7 | 4 | 11 | 8 | 18 | 4 | 3 | 0 | 2.5 | 9.5 |
| 36 | 6 | 1 | 7 | 1 | 12 | 3 | 0 | 0 | 6.7 | 9.7 |
| 37 | 3 | 2 | 5 | 2 | 7.5 | 3 | 6.2 | 2 | 0 | 11.2 |
| 38 | 4 | 3 | 7 | 0.5 | 5 | 0 | 2 | 0 | 0 | 2 |
| 39 | 0 | 2 | 2 | 3 | 5 | 0 | 0 | 2 | 2 | 4 |
| 40 | 2 | 1 | 3 | 0.5 | 5 | 0 | 0 | 3 | 2 | 5 |
| 41 | 3 | 3 | 6 | 2 | 6 | 3 | 0 | 3.2 | 0 | 6.2 |
| 42 | 4 | 3 | 7 | 2 | 9.5 | 3 | 0 | 0 | 3.5 | 6.5 |
| 43 | 1 | 0 | 1 | 0.25 | 4 | 0 | 0 | 0 | 0 | 0 |
| 44 | 3 | 4 | 7 | 0.5 | 3.5 | 0 | 0 | 0 | 0 | 0 |
| 45 | 5 | 6 | 11 | 4 | 9 | 0 | 4.3 | 0 | 2 | 6.3 |
| 46 | 4 | 5 | 9 | 1 | 6 | 3 | 0 | 3 | 7.2 | 13.2 |
| 47 | 4 | 3 | 7 | 2 | 5 | 0 | 3 | 3 | 6.5 | 12.5 |
| 48 | 1 | 2 | 3 | 4 | 2 | 0 | 0 | 0 | 0 | 0 |
| 49 | 5 | 4 | 9 | 2 | 4 | 0 | 0 | 2 | 3 | 5 |
| 50 | 2 | 2 | 4 | 2 | 5 | 0 | 3 | 3.2 | 2.7 | 8.9 |
| 51 | 4 | 4 | 8 | 0 | 0 | 0 | 0 | 0 | 0 | 0 |
| 52 | 3 | 1 | 4 | 0 | 0 | 0 | 0 | 0 | 2 | 2 |
| 53 | 2 | 5 | 7 | 5 | 3 | 0 | 0 | 3.2 | 3.2 | 6.4 |
| 54 | 5 | 1 | 6 | 0 | 2.5 | 0 | 0 | 0 | 0 | 0 |
| 55 | 3 | 2 | 5 | 6 | 9 | 3 | 0 | 0 | 0 | 3 |
| 56 | 5 | 1 | 6 | 0 | 1 | 0 | 0 | 0 | 0 | 0 |
| 57 | 3 | 3 | 6 | 1.5 | 3 | 3 | 0 | 0 | 0 | 3 |
| 58 | 3 | 4 | 7 | 0.5 | 3 | 3 | 0 | 0 | 0 | 3 |
| 59 | 2 | 2 | 4 | 1.5 | 3 | 0 | 0 | 0 | 0 | 0 |
| 60 | 6 | 6 | 12 | 0.5 | 3 | 0 | 0 | 0 | 0 | 0 |
| 61 | 5 | 1 | 6 | 0 | 8 | 3 | 2 | 2 | 1.1 | 8.1 |
| 62 | 5 | 1 | 6 | 0 | 2.5 | 0 | 0 | 3 | 0.7 | 3.7 |
| 63 | 1 | 4 | 5 | 1 | 3.5 | 0 | 0 | 0 | 0 | 0 |
| 総計 | 197 | 191 | 388 | 217.25 | 448 | 50 | 94.7 | 120 | 139 | 403.9 |

注) 世帯調査とオラン・アスリ局 (JHEOA)・ゴム産業小農開発庁 (RISDA) におけるドリアン・タワール村関連の資料に基づく。

表4 ゴム(重量)

単位: kg

| 世帯番号 | 3月分 | 4月分 | 5月分 | 6月分 | 7月分 | 8月分 | 9月分 | 10月分 | 11月分 | 12月分 | 1月分 | 2月分 | 計 |
|------|--------|--------|--------|--------|--------|--------|--------|--------|-------|-------|--------|--------|---------|
| 1 | 852 | 855 | 1,189 | 1,158 | 799 | 739 | 1,227 | 762 | 234 | 656 | 1,005 | 1,432 | 10,908 |
| 2 | 167 | 45 | 307 | 219 | 157 | 252 | 182 | 0 | 183 | 199 | 224 | 236 | 2,171 |
| 3 | 373 | 140 | 566 | 804 | 569 | 861 | 771 | 301 | 127 | 0 | 267 | 945 | 5,724 |
| 4 | 20 | 95 | 439 | 456 | 392 | 654 | 183 | 0 | 0 | 40 | 161 | 0 | 2,440 |
| 5 | 700 | 889 | 1,499 | 1,111 | 804 | 324 | 1,159 | 602 | 332 | 0 | 763 | 859 | 9,042 |
| 6 | 175 | 144 | 500 | 283 | 434 | 91 | 502 | 53 | 231 | 62 | 264 | 365 | 3,104 |
| 7 | 112 | 250 | 469 | 511 | 255 | 128 | 442 | 494 | 351 | 65 | 237 | 409 | 3,723 |
| 8 | 648 | 721 | 1,389 | 1,229 | 813 | 1,140 | 1,228 | 437 | 160 | 69 | 561 | 965 | 9,360 |
| 9 | 110 | 907 | 2,015 | 1,959 | 1,259 | 559 | 1,138 | 528 | 0 | 0 | 213 | 1,106 | 9,794 |
| 10 | 32 | 141 | 335 | 354 | 360 | 298 | 239 | 157 | 0 | 0 | 111 | 211 | 2,238 |
| 11 | 345 | 321 | 714 | 799 | 477 | 741 | 1,021 | 460 | 106 | 332 | 544 | 501 | 6,361 |
| 12 | 251 | 226 | 480 | 673 | 840 | 703 | 876 | 629 | 394 | 219 | 755 | 1,103 | 7,149 |
| 13 | 659 | 494 | 1,410 | 1,121 | 668 | 1,432 | 1,601 | 624 | 0 | 0 | 953 | 1,798 | 10,760 |
| 14 | 2,785 | 4,103 | 6,372 | 4,995 | 4,251 | 5,057 | 2,640 | 1,910 | 715 | 231 | 3,347 | 2,808 | 39,214 |
| 15 | 0 | 0 | 51 | 0 | 0 | 0 | 0 | 0 | 0 | 0 | 0 | 0 | 51 |
| 16 | 322 | 178 | 677 | 502 | 769 | 633 | 946 | 801 | 480 | 655 | 574 | 842 | 7,379 |
| 17 | 429 | 140 | 770 | 688 | 806 | 825 | 764 | 525 | 318 | 0 | 260 | 559 | 6,084 |
| 18 | 218 | 227 | 100 | 0 | 0 | 0 | 0 | 0 | 0 | 0 | 0 | 0 | 545 |
| 19 | 566 | 553 | 2,094 | 1,744 | 1,514 | 2,162 | 1,826 | 844 | 335 | 411 | 1,415 | 1,433 | 14,897 |
| 20 | 0 | 145 | 257 | 261 | 215 | 174 | 370 | 79 | 41 | 482 | 151 | 378 | 2,553 |
| 21 | 115 | 0 | 498 | 784 | 457 | 1,003 | 713 | 406 | 107 | 175 | 601 | 520 | 5,379 |
| 22 | 159 | 81 | 574 | 580 | 727 | 383 | 789 | 114 | 65 | 150 | 293 | 784 | 4,699 |
| 23 | 0 | 153 | 516 | 406 | 609 | 388 | 506 | 184 | 312 | 277 | 281 | 455 | 4,087 |
| 24 | 842 | 774 | 1,682 | 1,205 | 1,803 | 1,950 | 1,766 | 1,191 | 1,007 | 457 | 1,378 | 1,460 | 15,515 |
| 25 | 235 | 493 | 1,093 | 914 | 1,245 | 1,275 | 1,159 | 790 | 428 | 611 | 900 | 1,065 | 10,208 |
| 26 | 187 | 176 | 455 | 425 | 358 | 387 | 583 | 293 | 0 | 88 | 113 | 209 | 3,274 |
| 27 | 0 | 0 | 0 | 0 | 0 | 0 | 0 | 0 | 0 | 0 | 0 | 0 | 0 |
| 28 | 290 | 777 | 1,979 | 1,395 | 1,949 | 1,603 | 1,780 | 1,510 | 467 | 333 | 1,621 | 2,172 | 15,876 |
| 29 | 0 | 79 | 48 | 221 | 92 | 32 | 148 | 47 | 0 | 0 | 0 | 0 | 667 |
| 30 | 0 | 0 | 0 | 0 | 0 | 148 | 0 | 0 | 0 | 0 | 0 | 0 | 148 |
| 31 | 0 | 0 | 0 | 0 | 0 | 0 | 0 | 0 | 0 | 0 | 0 | 0 | 0 |
| 32 | 0 | 0 | 37 | 169 | 230 | 406 | 323 | 115 | 182 | 128 | 0 | 0 | 1,590 |
| 33 | 0 | 0 | 0 | 0 | 0 | 0 | 166 | 168 | 0 | 0 | 81 | 0 | 415 |
| 34 | 234 | 573 | 725 | 375 | 151 | 701 | 565 | 294 | 42 | 191 | 244 | 502 | 4,597 |
| 35 | 1,205 | 1,109 | 1,588 | 1,607 | 1,930 | 2,317 | 2,446 | 1,767 | 884 | 1,018 | 1,594 | 1,842 | 19,307 |
| 36 | 0 | 0 | 0 | 0 | 0 | 0 | 0 | 0 | 0 | 0 | 0 | 0 | 0 |
| 37 | 411 | 364 | 526 | 636 | 546 | 243 | 523 | 149 | 197 | 326 | 480 | 772 | 5,173 |
| 38 | 162 | 213 | 429 | 424 | 448 | 369 | 706 | 532 | 108 | 316 | 848 | 783 | 5,338 |
| 39 | 0 | 212 | 397 | 327 | 280 | 0 | 0 | 0 | 150 | 226 | 438 | 530 | 2,560 |
| 40 | 0 | 201 | 397 | 381 | 124 | 282 | 141 | 91 | 117 | 201 | 143 | 427 | 2,505 |
| 41 | 116 | 154 | 655 | 607 | 514 | 474 | 599 | 212 | 277 | 344 | 379 | 444 | 4,775 |
| 42 | 0 | 0 | 0 | 0 | 0 | 0 | 0 | 0 | 0 | 0 | 0 | 0 | 0 |
| 43 | 132 | 179 | 44 | 46 | 0 | 0 | 0 | 0 | 0 | 0 | 0 | 0 | 401 |
| 44 | 66 | 107 | 192 | 378 | 253 | 22 | 55 | 210 | 107 | 89 | 229 | 330 | 2,038 |
| 45 | 345 | 0 | 542 | 467 | 851 | 568 | 958 | 547 | 202 | 390 | 559 | 1,219 | 6,648 |
| 46 | 405 | 582 | 502 | 822 | 430 | 232 | 547 | 449 | 161 | 307 | 898 | 524 | 5,859 |
| 47 | 0 | 0 | 0 | 0 | 0 | 0 | 0 | 0 | 0 | 0 | 0 | 0 | 0 |
| 48 | 0 | 0 | 0 | 0 | 0 | 0 | 0 | 0 | 0 | 0 | 0 | 0 | 0 |
| 49 | 0 | 0 | 61 | 84 | 245 | 224 | 315 | 126 | 0 | 0 | 16 | 177 | 1,248 |
| 50 | 248 | 104 | 251 | 335 | 602 | 310 | 360 | 215 | 97 | 102 | 475 | 636 | 3,735 |
| 51 | 0 | 0 | 0 | 0 | 0 | 0 | 0 | 0 | 0 | 0 | 0 | 0 | 0 |
| 52 | 0 | 0 | 0 | 0 | 0 | 0 | 0 | 0 | 0 | 0 | 0 | 0 | 0 |
| 53 | 73 | 62 | 45 | 48 | 129 | 106 | 203 | 49 | 0 | 0 | 36 | 33 | 784 |
| 54 | 15 | 0 | 13 | 133 | 64 | 14 | 118 | 29 | 0 | 82 | 55 | 0 | 523 |
| 55 | 150 | 337 | 486 | 220 | 70 | 522 | 636 | 531 | 135 | 310 | 138 | 158 | 3,693 |
| 56 | 68 | 0 | 97 | 111 | 39 | 301 | 146 | 300 | 195 | 40 | 21 | 62 | 1,380 |
| 57 | 0 | 0 | 0 | 0 | 0 | 0 | 0 | 0 | 0 | 0 | 0 | 0 | 0 |
| 58 | 15 | 103 | 33 | 30 | 0 | 0 | 377 | 184 | 234 | 0 | 0 | 79 | 1,055 |
| 59 | 0 | 0 | 0 | 0 | 0 | 0 | 140 | 140 | 0 | 44 | 0 | 0 | 324 |
| 60 | 0 | 0 | 0 | 0 | 0 | 0 | 133 | 0 | 0 | 0 | 0 | 0 | 133 |
| 61 | 499 | 308 | 645 | 527 | 459 | 421 | 504 | 117 | 0 | 0 | 358 | 685 | 4,523 |
| 62 | 0 | 0 | 0 | 0 | 327 | 154 | 71 | 70 | 0 | 0 | 0 | 0 | 622 |
| 63 | 0 | 0 | 0 | 0 | 0 | 0 | 0 | 0 | 0 | 0 | 0 | 0 | 0 |
| 計 | 14,736 | 17,715 | 36,143 | 32,524 | 30,314 | 31,608 | 34,591 | 20,036 | 9,481 | 9,626 | 23,984 | 31,818 | 292,576 |

表6 ゴム採液による収入

RM: Ringgit Malaysia

| 世帯 番号 | 男女別世帯人数 | | | ゴム園 (エーカー) | ゴム採液による収入 | |
|----------|-----------|-----------|-----------|---------------|-----------|------------|
| | 男性 (名) | 女性 (名) | 総計 (名) | | 重量 (kg) | 金額 (RM) |
| | | | | | | |
| 1 | 3 | 3 | 6 | 10 | 10,908 | 10,873.15 |
| 2 | 0 | 2 | 2 | 2 | 2,171 | 2,081.50 |
| 3 | 1 | 3 | 4 | 8.5 | 5,724 | 5,319.60 |
| 4 | 1 | 2 | 3 | 2.5 | 2,440 | 2,091.50 |
| 5 | 3 | 3 | 6 | 11 | 9,042 | 8,568.65 |
| 6 | 1 | 2 | 3 | 3 | 3,104 | 2,923.15 |
| 7 | 2 | 3 | 5 | 2 | 3,723 | 3,563.81 |
| 8 | 4 | 2 | 6 | 6.5 | 9,360 | 8,719.56 |
| 9 | 3 | 6 | 9 | 25 | 9,794 | 8,993.20 |
| 10 | 5 | 6 | 11 | 10 | 2,238 | 2,048.00 |
| 11 | 5 | 3 | 8 | 9 | 6,361 | 5,889.60 |
| 12 | 2 | 4 | 6 | 10 | 7,149 | 6,859.66 |
| 13 | 6 | 3 | 9 | 19 | 10,760 | 10,258.25 |
| 14 | 11 | 11 | 22 | 14.5 | 39,214 | 36,906.22 |
| 15 | 0 | 2 | 2 | 5 | 51 | 46.90 |
| 16 | 2 | 5 | 7 | 3 | 7,379 | 7,067.84 |
| 17 | 2 | 1 | 3 | 4 | 6,084 | 5,744.00 |
| 18 | 2 | 5 | 7 | 18 | 545 | 550.96 |
| 19 | 2 | 4 | 6 | 25 | 14,897 | 14,035.05 |
| 20 | 2 | 4 | 6 | 5 | 2,553 | 2,441.50 |
| 21 | 2 | 4 | 6 | 9 | 5,379 | 4,987.73 |
| 22 | 5 | 1 | 6 | 9 | 4,699 | 4,410.68 |
| 23 | 2 | 2 | 4 | 3 | 4,087 | 3,844.70 |
| 24 | 4 | 3 | 7 | 30 | 15,515 | 14,738.10 |
| 25 | 3 | 4 | 7 | 5 | 10,208 | 9,743.82 |
| 26 | 2 | 1 | 3 | 8 | 3,274 | 3,025.71 |
| 27 | 1 | 0 | 1 | 0 | 0 | 0.00 |
| 28 | 6 | 6 | 12 | 12 | 15,876 | 14,976.81 |
| 29 | 2 | 1 | 3 | 2.5 | 667 | 597.05 |
| 30 | 1 | 4 | 5 | 2.5 | 148 | 131.44 |
| 31 | 3 | 1 | 4 | 7.5 | 0 | 0.00 |
| 32 | 1 | 1 | 2 | 5 | 1,590 | 1,427.90 |
| 33 | 4 | 4 | 8 | 3.5 | 415 | 404.40 |
| 34 | 3 | 5 | 8 | 10 | 4,597 | 4,368.74 |
| 35 | 7 | 4 | 11 | 18 | 19,307 | 18,119.10 |
| 36 | 6 | 1 | 7 | 12 | 0 | 0.00 |
| 37 | 3 | 2 | 5 | 7.5 | 5,173 | 4,949.75 |
| 38 | 4 | 3 | 7 | 5 | 5,338 | 5,111.59 |
| 39 | 0 | 2 | 2 | 5 | 2,560 | 2,553.70 |
| 40 | 2 | 1 | 3 | 5 | 2,505 | 2,423.45 |
| 41 | 3 | 3 | 6 | 6 | 4,775 | 4,495.85 |
| 42 | 4 | 3 | 7 | 9.5 | 0 | 0.00 |
| 43 | 1 | 0 | 1 | 4 | 401 | 396.20 |
| 44 | 3 | 4 | 7 | 3.5 | 2,038 | 1,970.00 |
| 45 | 5 | 6 | 11 | 9 | 6,648 | 6,262.05 |
| 46 | 4 | 5 | 9 | 6 | 5,859 | 5,598.10 |
| 47 | 4 | 3 | 7 | 5 | 0 | 0.00 |
| 48 | 1 | 2 | 3 | 2 | 0 | 0.00 |
| 49 | 5 | 4 | 9 | 4 | 1,248 | 1,124.60 |
| 50 | 2 | 2 | 4 | 5 | 3,735 | 3,575.65 |
| 51 | 4 | 4 | 8 | 0 | 0 | 0.00 |
| 52 | 3 | 1 | 4 | 0 | 0 | 0.00 |
| 53 | 2 | 5 | 7 | 3 | 784 | 718.90 |
| 54 | 5 | 1 | 6 | 2.5 | 523 | 473.70 |
| 55 | 3 | 2 | 5 | 9 | 3,693 | 3,461.40 |
| 56 | 5 | 1 | 6 | 1 | 1,380 | 1,313.49 |
| 57 | 3 | 3 | 6 | 3 | 0 | 0.00 |
| 58 | 3 | 4 | 7 | 3 | 1,055 | 1,033.10 |
| 59 | 2 | 2 | 4 | 3 | 324 | 313.20 |
| 60 | 6 | 6 | 12 | 3 | 133 | 122.70 |
| 61 | 5 | 1 | 6 | 8 | 4,523 | 4,224.40 |
| 62 | 5 | 1 | 6 | 2.5 | 622 | 501.50 |
| 63 | 1 | 4 | 5 | 3.5 | 0 | 0.00 |
| 総計 | 197 | 191 | 388 | 448 | 292,576 | 276,381.61 |

表8 ドリアン収穫による収入

RM: Ringgit Malaysia

| 世帯 番号 | 男女別世帯人数 | | | ドリアン果樹園 (エーカー) | ドリアン収穫による収入 | |
|----------|-----------|-----------|-----------|-------------------|-------------|-----------|
| | 男性 (名) | 女性 (名) | 総計 (名) | | 重量 (kg) | 金額 (RM) |
| | | | | | | |
| 1 | 3 | 3 | 6 | 3 | 2,377.0 | 3,624.0 |
| 2 | 0 | 2 | 2 | 0.5 | 106.0 | 159.0 |
| 3 | 1 | 3 | 4 | 2.5 | 1,372.5 | 2,148.2 |
| 4 | 1 | 2 | 3 | 0 | 0.0 | 0.0 |
| 5 | 3 | 3 | 6 | 13 | 908.0 | 1,376.4 |
| 6 | 1 | 2 | 3 | 2 | 674.0 | 1,032.8 |
| 7 | 2 | 3 | 5 | 1 | 344.5 | 537.8 |
| 8 | 4 | 2 | 6 | 10 | 2,938.0 | 4,446.2 |
| 9 | 3 | 6 | 9 | 13 | 7,718.5 | 10,801.5 |
| 10 | 5 | 6 | 11 | 2 | 1,076.5 | 1,509.6 |
| 11 | 5 | 3 | 8 | 0.5 | 1,986.0 | 2,888.2 |
| 12 | 2 | 4 | 6 | 10 | 3,443.0 | 5,077.4 |
| 13 | 6 | 3 | 9 | 10 | 3,575.0 | 5,541.8 |
| 14 | 11 | 11 | 22 | 39 | 2,911.0 | 4,617.5 |
| 15 | 0 | 2 | 2 | 4 | 213.0 | 434.4 |
| 16 | 2 | 5 | 7 | 3 | 97.0 | 151.2 |
| 17 | 2 | 1 | 3 | 0 | 0.0 | 0.0 |
| 18 | 2 | 5 | 7 | 10 | 805.6 | 1,478.0 |
| 19 | 2 | 4 | 6 | 13.5 | 3,488.0 | 5,199.6 |
| 20 | 2 | 4 | 6 | 4 | 472.0 | 752.5 |
| 21 | 2 | 4 | 6 | 0.5 | 329.0 | 577.5 |
| 22 | 5 | 1 | 6 | 0.5 | 93.0 | 173.5 |
| 23 | 2 | 2 | 4 | 0.25 | 46.0 | 75.0 |
| 24 | 4 | 3 | 7 | 1.75 | 2,708.7 | 4,796.6 |
| 25 | 3 | 4 | 7 | 4 | 517.6 | 1,017.1 |
| 26 | 2 | 1 | 3 | 6.25 | 836.5 | 1,180.9 |
| 27 | 1 | 0 | 1 | 1.5 | 105.0 | 139.7 |
| 28 | 6 | 6 | 12 | 5 | 5,320.0 | 7,677.3 |
| 29 | 2 | 1 | 3 | 3 | 1,462.5 | 2,228.7 |
| 30 | 1 | 4 | 5 | 0 | 1,330.5 | 1,891.7 |
| 31 | 3 | 1 | 4 | 0.5 | 1,282.0 | 1,970.5 |
| 32 | 1 | 1 | 2 | 0.25 | 0.0 | 0.0 |
| 33 | 4 | 4 | 8 | 0 | 272.0 | 479.2 |
| 34 | 3 | 5 | 8 | 2 | 243.0 | 394.8 |
| 35 | 7 | 4 | 11 | 8 | 1,653.0 | 2,554.3 |
| 36 | 6 | 1 | 7 | 1 | 1,390.0 | 1,931.4 |
| 37 | 3 | 2 | 5 | 2 | 102.0 | 125.4 |
| 38 | 4 | 3 | 7 | 0.5 | 2,063.0 | 2,952.0 |
| 39 | 0 | 2 | 2 | 3 | 694.0 | 787.0 |
| 40 | 2 | 1 | 3 | 0.5 | 1,171.0 | 1,370.0 |
| 41 | 3 | 3 | 6 | 2 | 70.0 | 145.0 |
| 42 | 4 | 3 | 7 | 2 | 63.0 | 96.0 |
| 43 | 1 | 0 | 1 | 0.25 | 1,338.5 | 1,833.9 |
| 44 | 3 | 4 | 7 | 0.5 | 608.0 | 822.4 |
| 45 | 5 | 6 | 11 | 4 | 567.0 | 852.1 |
| 46 | 4 | 5 | 9 | 1 | 672.2 | 1,284.5 |
| 47 | 4 | 3 | 7 | 2 | 1,329.0 | 2,295.7 |
| 48 | 1 | 2 | 3 | 4 | 1,698.0 | 7,564.6 |
| 49 | 5 | 4 | 9 | 2 | 649.1 | 1,242.8 |
| 50 | 2 | 2 | 4 | 2 | 2,145.0 | 2,914.9 |
| 51 | 4 | 4 | 8 | 0 | 0.0 | 0.0 |
| 52 | 3 | 1 | 4 | 0 | 0.0 | 0.0 |
| 53 | 2 | 5 | 7 | 5 | 532.0 | 724.4 |
| 54 | 5 | 1 | 6 | 0 | 20.0 | 25.8 |
| 55 | 3 | 2 | 5 | 6 | 701.0 | 1,026.0 |
| 56 | 5 | 1 | 6 | 0 | 0.0 | 0.0 |
| 57 | 3 | 3 | 6 | 1.5 | 671.5 | 1,000.1 |
| 58 | 3 | 4 | 7 | 0.5 | 0.0 | 0.0 |
| 59 | 2 | 2 | 4 | 1.5 | 0.0 | 0.0 |
| 60 | 6 | 6 | 12 | 0.5 | 23.5 | 39.0 |
| 61 | 5 | 1 | 6 | 0 | 0.0 | 0.0 |
| 62 | 5 | 1 | 6 | 0 | 437.0 | 550.2 |
| 63 | 1 | 4 | 5 | 1 | 423.3 | 678.9 |
| 総計 | 197 | 191 | 388 | 217.25 | 68,072.5 | 107,194.6 |

ラン・アスリ局や RISDA (Rubber Industry Smallholders Development Authority : ゴム産業小農開発庁) のゴム開発プロジェクトが関係していることが分かるであろう。一見した限りでも、世帯ごとの所有面積の規模に格差があることが分かる。したがって、ゴム採液やドリアン収穫による収入にも格差が見られるのである。

表4と表5は、ゴム採液による月ごとの収入を世帯別に分けて整理したものである(1997年から1998年)。表4は重量について、表5は金額について、それぞれまとめている。これらのデータを世帯ごとに集計したのが、表6である。

表7は、ドリアン収穫の重量と金額をまとめたものである。世帯によって、ドリァンの収穫時期がずれているのが分かる。このずれは収入に影響を与えている。なぜなら、ドリァンの1キログラム当りの単価は、収穫が進むにつれて低下するからである。収穫期の最初に多くのドリァンが獲れた世帯が得をする仕組みになっているのである。表8は、世帯ごとに集計して整理したものである。

次に、「上の人びと」と「下の人びと」の経済格差を実証するために、耕作地の所有規模、ゴム採液による収入、ドリァン収穫による収入について、平均値を比較してみる。表9を作成して耕作地を比較すると、ドリァン果樹園については、「上の人びと」が「下の人びと」の約3倍の土地を所有していることが分かる。ゴム園については、「上の人びと」が「下の人びと」の約2倍の土地を所有している。オラン・アスリ局によるゴム開発プロジェクトを除けば、開発プロジェクトの配分も、「上の人びと」

表9 耕作地の比較

| | 男女別世帯人数 | | | 聞き取り調査 | | 開発プロジェクトの援助を受けたゴム園 | | | | |
|---------|-----------|-----------|-----------|-------------------|---------------|--------------------|---------------------|---------------------|---------------------|--------------|
| | 男性 (名) | 女性 (名) | 総計 (名) | ドリァン果樹園 (エーカー) | ゴム園 (エーカー) | JHEOA (エーカー) | RISDA (1) (エーカー) | RISDA (2) (エーカー) | RISDA (3) (エーカー) | 総計 (エーカー) |
| 「上の人びと」 | 2.97 | 3.15 | 6.13 | 4.6 | 8.9 | 0.7 | 2.1 | 2.4 | 2.7 | 8.0 |
| 「下の人びと」 | 3.38 | 2.83 | 6.21 | 1.5 | 4.2 | 0.9 | 0.5 | 1.1 | 1.4 | 3.9 |
| 村全体 | 3.13 | 3.03 | 3.16 | 3.4 | 7.1 | 0.8 | 1.5 | 1.9 | 2.2 | 6.4 |

注) 一世帯あたりの平均値による比較

表10 ゴムとドリァンの収入の比較

RM: Ringgit Malaysia

| | ゴム | | ドリァン | |
|---------|----------|----------|----------|----------|
| | 重量(kg) | 金額(RM) | 重量(kg) | 金額(RM) |
| 「上の人びと」 | 6,470.00 | 6,112.14 | 1,409.06 | 2,121.24 |
| 「下の人びと」 | 1,676.92 | 1,583.68 | 546.63 | 1,019.42 |
| 村全体 | 4,644.06 | 4,387.01 | 1,080.52 | 1,701.50 |

注) 一世帯あたりの平均値による比較

表 11 収入の順位

| 世帯番号 | ゴム採液による収入(RM) | 世帯番号 | ドリアン収穫による収入(RM) | 世帯番号 | 総収入(RM) |
|------|---------------|------|-----------------|------|-----------|
| 14 | 36,906.22 | 9 | 10,801.50 | 14 | 41,529.72 |
| 35 | 18,119.10 | 28 | 7,677.30 | 28 | 22,654.11 |
| 28 | 14,976.81 | 48 | 7,564.60 | 35 | 20,673.40 |
| 24 | 14,738.10 | 13 | 5,541.80 | 9 | 19,794.70 |
| 19 | 14,035.05 | 19 | 5,199.60 | 24 | 19,534.70 |
| 1 | 10,873.15 | 12 | 5,077.40 | 19 | 19,234.65 |
| 13 | 10,258.25 | 24 | 4,796.60 | 13 | 15,800.05 |
| 25 | 9,743.82 | 14 | 4,617.50 | 1 | 14,497.15 |
| 9 | 8,993.20 | 8 | 4,446.20 | 8 | 13,165.76 |
| 8 | 8,719.56 | 1 | 3,624.00 | 12 | 11,937.06 |
| 5 | 8,568.65 | 38 | 2,952.00 | 25 | 10,760.92 |
| 16 | 7,067.84 | 50 | 2,914.85 | 5 | 9,945.05 |
| 12 | 6,859.66 | 11 | 2,888.20 | 11 | 8,777.80 |
| 45 | 6,262.05 | 35 | 2,554.30 | 38 | 8,063.59 |
| 11 | 5,889.60 | 47 | 2,295.70 | 48 | 7,564.60 |
| 17 | 5,744.00 | 29 | 2,228.70 | 3 | 7,467.80 |
| 46 | 5,598.10 | 3 | 2,148.20 | 16 | 7,219.04 |
| 3 | 5,319.60 | 31 | 1,970.50 | 45 | 7,114.15 |
| 38 | 5,111.59 | 36 | 1,931.40 | 46 | 6,882.56 |
| 21 | 4,987.73 | 30 | 1,891.65 | 50 | 6,490.50 |
| 37 | 4,949.75 | 43 | 1,833.90 | 17 | 5,744.00 |
| 41 | 4,495.85 | 10 | 1,509.55 | 21 | 5,565.23 |
| 22 | 4,410.68 | 18 | 1,477.95 | 37 | 5,075.15 |
| 34 | 4,368.74 | 5 | 1,376.40 | 34 | 4,763.54 |
| 61 | 4,224.40 | 40 | 1,370.00 | 41 | 4,640.85 |
| 23 | 3,844.70 | 46 | 1,284.46 | 22 | 4,584.18 |
| 50 | 3,575.65 | 49 | 1,242.75 | 55 | 4,487.35 |
| 7 | 3,563.81 | 26 | 1,180.90 | 61 | 4,224.40 |
| 55 | 3,461.40 | 6 | 1,032.80 | 26 | 4,206.61 |
| 26 | 3,025.71 | 55 | 1,025.95 | 7 | 4,101.61 |
| 6 | 2,923.15 | 25 | 1,017.10 | 6 | 3,955.95 |
| 39 | 2,553.70 | 57 | 1,000.10 | 23 | 3,919.70 |
| 20 | 2,441.50 | 45 | 852.10 | 40 | 3,793.45 |
| 40 | 2,423.45 | 44 | 822.40 | 10 | 3,557.55 |
| 4 | 2,091.50 | 39 | 787.00 | 39 | 3,340.70 |
| 2 | 2,081.50 | 20 | 752.50 | 20 | 3,194.00 |
| 10 | 2,048.00 | 53 | 724.40 | 29 | 2,825.75 |
| 44 | 1,970.00 | 63 | 678.90 | 44 | 2,792.40 |
| 32 | 1,427.90 | 21 | 577.50 | 49 | 2,367.35 |
| 56 | 1,313.49 | 62 | 550.20 | 47 | 2,295.70 |
| 49 | 1,124.60 | 7 | 537.80 | 2 | 2,240.50 |
| 58 | 1,033.10 | 33 | 479.20 | 43 | 2,230.10 |
| 53 | 718.90 | 15 | 434.40 | 4 | 2,091.50 |
| 29 | 597.05 | 34 | 394.80 | 18 | 2,028.91 |
| 18 | 550.96 | 22 | 173.50 | 30 | 2,023.09 |
| 62 | 501.50 | 2 | 159.00 | 31 | 1,970.50 |
| 54 | 473.70 | 16 | 151.20 | 36 | 1,931.40 |
| 33 | 404.40 | 41 | 145.00 | 53 | 1,443.30 |
| 43 | 396.20 | 27 | 139.65 | 32 | 1,427.90 |
| 59 | 313.20 | 37 | 125.40 | 56 | 1,313.49 |
| 30 | 131.44 | 42 | 96.00 | 62 | 1,051.70 |
| 60 | 122.70 | 23 | 75.00 | 58 | 1,033.10 |
| 15 | 46.90 | 60 | 39.00 | 57 | 1,000.10 |
| 27 | 0.00 | 54 | 25.80 | 33 | 883.60 |
| 31 | 0.00 | 4 | 0.00 | 63 | 678.90 |
| 36 | 0.00 | 17 | 0.00 | 54 | 499.50 |
| 42 | 0.00 | 32 | 0.00 | 15 | 481.30 |
| 47 | 0.00 | 51 | 0.00 | 59 | 313.20 |
| 48 | 0.00 | 52 | 0.00 | 60 | 161.70 |
| 51 | 0.00 | 56 | 0.00 | 27 | 139.65 |
| 52 | 0.00 | 58 | 0.00 | 42 | 96.00 |
| 57 | 0.00 | 59 | 0.00 | 51 | 0.00 |
| 63 | 0.00 | 61 | 0.00 | 52 | 0.00 |

と」が「下の人びと」の約2倍の援助を受けていることが分かるであろう。

表10では、ゴムとドリアンの収入を比較している。ゴムについては、「上の人びと」が「下の人びと」の約4倍の収入を得ていることが分かる。ドリアンについては、「上の人びと」が「下の人びと」の約2倍の収入を得ている。

ゴム園の規模の格差が約2倍であるのに、収入は約4倍になっているのは、「下の人びと」がゴム園を所有しているにもかかわらず、ゴム採液作業を行っていないことを示唆している。また、ドリアン果樹園の規模の格差が約3倍であるのに対して、収入の格差が約2倍であるのは、「下の人びと」のNo.48の世帯が高値のドリアンを栽培していて、「下の人びと」の平均値を上げているからと推定される。No.48の世帯主は華人男性である。

最後に、称号保有者世帯を頂点とする緩やかな階層化について指摘しておく。表11を参照されたい。

ゴムとドリアンを合わせた総収入に順位を付けてみると、No.14のバティン・ジャングットの世帯が1位となっている。その後、世帯成員の多いNo.28が続く。No.28はNo.18のゴム園を賃借している。その後、No.35のムントウリ・グムツの世帯、No.9のマンク・ハシムの世帯、No.24のジェナン・ミサイの世帯となっている。さらに、No.19とNo.13はバティン・ジャングットとジェナン・ミサイの妹の世帯である。No.1、No.8は、ムントウリ・レワットの娘の世帯であり、No.12はマンクの世帯である。そして、No.25はジェナン・ミサイの娘の世帯である。

このように、ゴムとドリアンというドリアン・タワール村の主たる生業について、詳細なデータを集計して、それらを検討してみると、称号保有者に富が集中していることが分かる。こうして、称号保有者の世帯を頂点としたゆるやかな階層構造が明らかになる。

5 前半部の総括

ここでは、本稿の前半部のまとめとして、これまでの議論を整理する。

本稿で試みているようなマレーシア先住民の小規模な集落の分析に、階層や階級の概念を持ち込むのはやや大きなきっかけかもしれない。しかし、村の人びとが「上の人びと」と「下の人びと」という「階層」的な認識を表明し、実体的にもそのような「階層」のようなものが存在する村の社会構造の分析に対しては、少なからず有効性があると私は考えている。

前半部では、ドリアン・タワール村の歴史をたどり、「上の人びと」と「下の人びと」の階層化の過程を明らかにした。そして、世帯調査結果、ゴム採液による収入、ドリアン収穫による収入のデータを用いることによって、「上の人びと」と「下の人びと」という階層秩序の経済格差を実証した。さらに、「上の人びと」や「下の人びと」に範疇化されるグループ内でさえ経済格差があることを示唆した。「上の人びと」や「下の人びと」というのは村びとが認識しているカテゴリーだが、実際には、さらに細かい世帯間の格差が存在するのである。

世帯調査結果やゴムやドリアンの収入の詳細なデータを検討することで、村の人びとの印象を超えた結論が見えてきた。こうした作業を通して明らかになったことの中で重要なことは、バティンなどの称号保有者の親族を頂点とした階層の存在が確認できたことである。「上の人びと」と「下の人びと」はドリアン・タワール村における階層秩序の緩やかな表現なのだが、一方では、そうした表現によってバティンなどの支配階層の存在が隠蔽されているのである。数値的データというのは、そのような実態がある意味では露呈するものである。

さらに、別の問題にも前半部で提示したデータからアプローチすることができる。たとえば、現在、オラン・アスリ局は、オラン・アスリに対して1世帯ごとに3エーカーの土地を与えるという提案をしている。この提案は、これまで土地の私有が認められていないオラン・アスリの土地権に関して、土地の私有化が実現するという点では歓迎すべきことである。しかし、こうしたオラン・アスリ局の提案は、ドリアン・タワール村では受け入れられていない。土地の私有および土地登記については賛意を表しているドリアン・タワール村のリーダーたちも、こうした「土地制度改革」に対しては反対の姿勢を示しているのである。その理由については、村の土地所有状態やそれが村の階層秩序に与えている影響などを検証すれば、一見すると分かりにくいこのような対応も理解することができる。つまり、「土地制度改革」を受け入れれば、1世帯に3エーカー以上の土地を所有している称号保有者とその親族たちの土地所有規模は明らかに減少することになるので、断固反対という対応を示すのである。

ローカルな村の状況というのは、しばしば経済格差や不平等な状況など不条理なこともある。しかし、たとえば、そうした不条理を理解せず「土地制度改革」を断行した場合、村の状況に混乱をもたらすことになりかねないであろう。この意味で、村の状況を徹視的に考察することは意義深いことなのである。

以下では、個々の世帯の記録を提示することによって、ドリアン・タワール村の世帯状況をさらに徹視的に分析する。

6 世帯の記録

ここでは、個々の世帯状況に関して世帯主の諸属性を中心にまとめた「世帯の記録」を提示して、前半部のデータを補足する。

以下では、ドリアン・タワール村の各世帯について、家族構成や世帯の特徴などの記録を提示する。それぞれの世帯について、私が印象に残っていることを中心に記述した。それぞれの世帯の系譜図には、世帯成員の仮名と世帯調査当時（1997年）の年齢などの情報を書き込んでいる。

私は世帯調査を実施する際に、世帯を分析の最小単位として設定し、世帯にそれぞれ番号をつけた。調査を進めていくと、個々の世帯はある種の親族群にまとまっていることに気づいた。そして、いくつかの親族群のまとまりが「上の人びと」とあり、「下の人びと」であることが最終的に分かったのである。

したがって、以下では、ドリアン・タワール村の親族関係をいくつかの親族群に分けた上で、「世帯の記録」として個々の世帯の特徴を記述する。

なお、系譜図の名前の左横の○は、1997年当時（世帯調査実施時期）において同居していた世帯成員を示している。また、世帯に関する文章中では、時制的な混乱を避けるため、1996年から1998年の長期調査終了後の情報については「その後」として表記している。

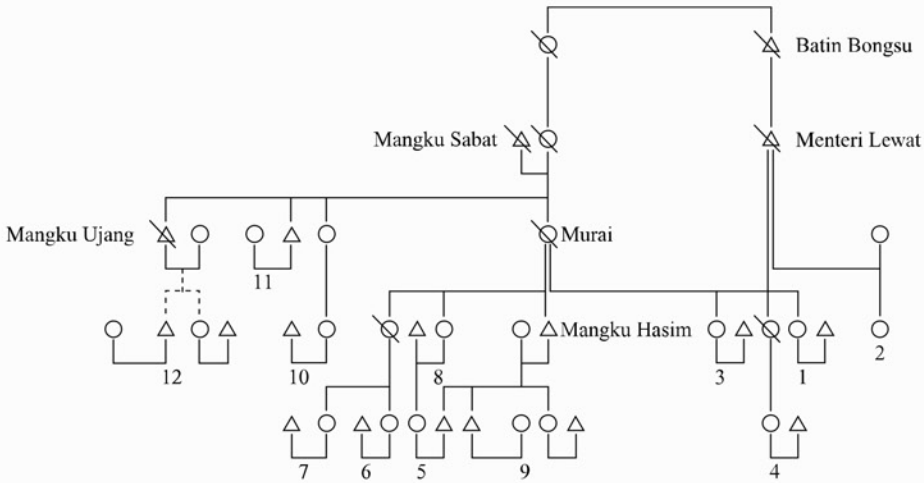
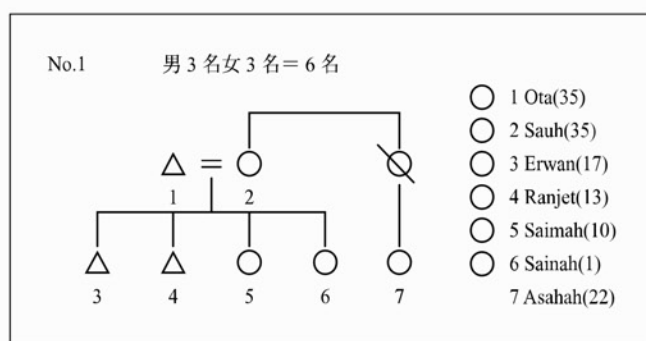


図9 No. 1 から No. 12

6.1 マンク・ハシムの親族群

No. 1 から No. 12 までは、ムントゥリ・レワットの妻やそのキョウダイの親族群である。今日では No. 9 のハシムがマンクの称号を継承して、この親族群のリーダーとなっている。彼らの祖先は村としては自然消滅したチェルゴン出身だと考えられており、ドリアン・タワー村の「生え抜き」ではないが、開発プロジェクトを積極的に受容して、No. 9 のように、経済的に成功をおさめている世帯が多い。



No. 1

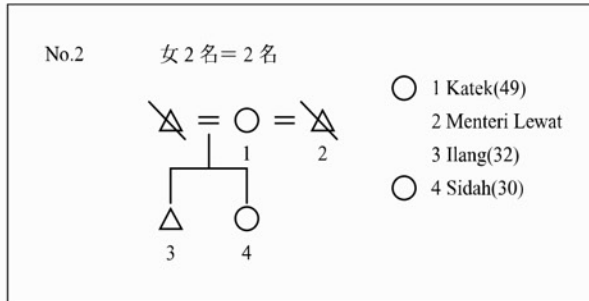
オタ (Ota) は、アカイ村出身である。妻サウー (Sauh) はムントゥリ・レワットの実子である。オタとサウーの婚姻は、1979年に「婚約 (*bertunang*)」を経て、正式の手続きを踏んで行なわれた。

ドリアン果樹園やゴム園の多くは、ムントゥリ・レワットからの相続ないし、彼の影響力によって得たものである。ゴム園を華人に「賃貸 (*pajak*)」している。オタは働き者であり、世帯調査当時、ゴム採液業における彼の世帯の収入の多さは目立っていた。

オタはサウーの女キョウダイを核とする親族群の頼りになる働き手であり、この親族群のリーダーである。オタとアバイ (Abai) (No. 13) は同母異父キョウダイであり、No. 57のアキ・マインは母の男キョウダイ、すなわち母方オジ (イブババ (*ibubapak*)) にあたる。かつて、アキ・マインはオタをアカイ村のバティンに擁立しようとしたことがある。

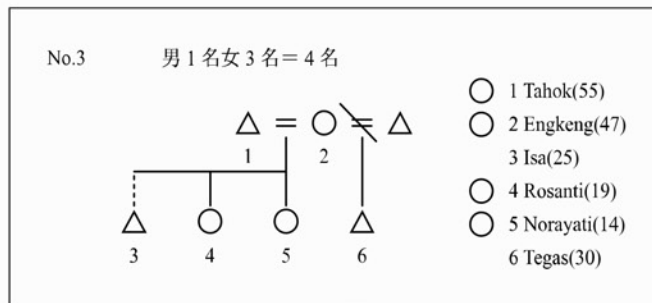
サウーの姉の娘で同居していたアサハー (Asahah) は、1995年にジャクン (Jakun : オラン・アスリの下位民族集団の一つ) の男性と結婚した。結婚後は夫の出身であるジョホール州のエンダウ地域 (Endau) に住んでいたが、「その後」、ドリアン・タワー

ル村に移住した。



No. 2

スイダー (Sidah) の母カテッ (Katek) はムントゥリ・レワットの4番目の妻であった。カテッとムントゥリ・レワットの間には子供はいなかった。スイダーはムントゥリ・レワットの実子ではなく、カテッの前夫との間の連れ子である。スイダーの兄イラン (Ilang) は結婚後、パハン州に住むようになった。1996年11月にムントゥリ・レワットが亡くなった後、彼が所有していたゴム園の一部はスイダーに相続された。カテッは2003年に亡くなった。



No. 3

タホッ (Tahok) はスレンバン (Seremban) 近郊のパンタイ (Pantai) 出身で、Panglima Sutan の称号保有者である。最初の妻 (パンタイの女性) とは離婚した。ポテー (Poteh) (No. 26) らのイトコにあたるビハ (Biha) と結婚したときから、ドリアン・タワール村に移り住んだ。その後ビハとも離婚し、エンケン (Engkeng) と結婚した。エンケンもまた、ドラム村出身の男性との離婚経験がある。前夫との間に生まれたエンケンの子供は、すでに結婚してスランゴール (Selangor) 州のブラナン (Beranang) に住んでいた。タホッとの間には2人の娘がいる。娘ロサンティ (Rosanti) は中学