

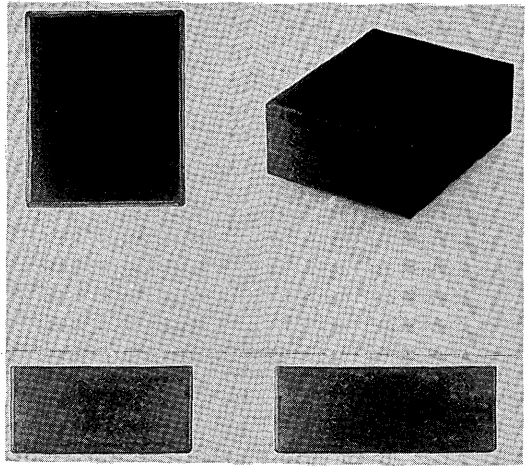
みんなくりポジトリ

国立民族学博物館 学術情報リポジトリ National Museum of Ethnology

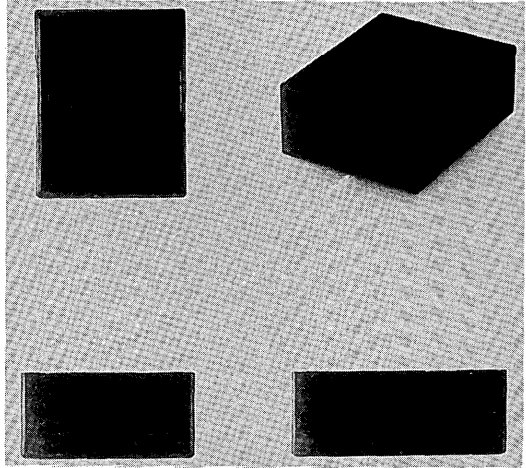
資料編：日本の食卓資料

メタデータ	言語: jpn 出版者: 公開日: 2010-02-26 キーワード (Ja): キーワード (En): 作成者: 車, 政弘, 山口, 昌伴, 植田, 啓二 メールアドレス: 所属:
URL	https://doi.org/10.15021/00003582

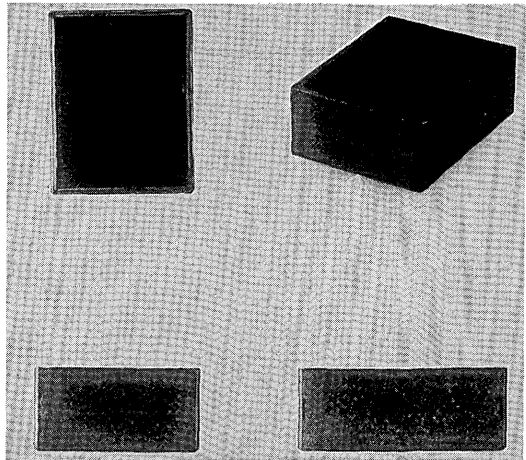
No. 253
箱 膳



No. 254
箱 膳

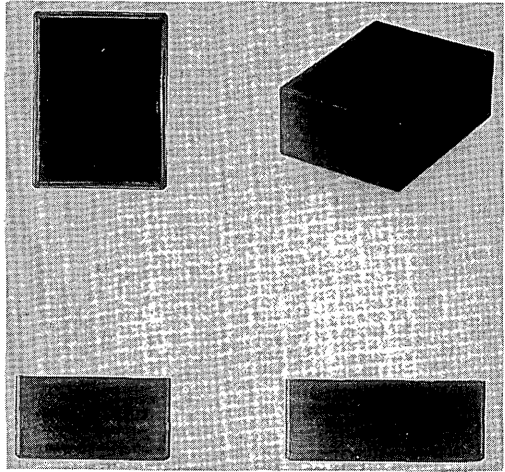


No. 255
箱 膳

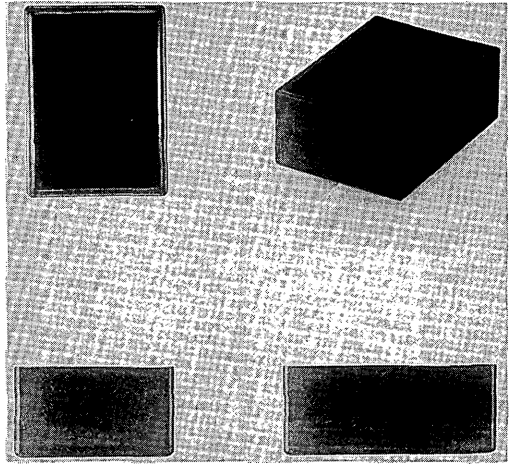


2 日本の食卓資料 (資料編)

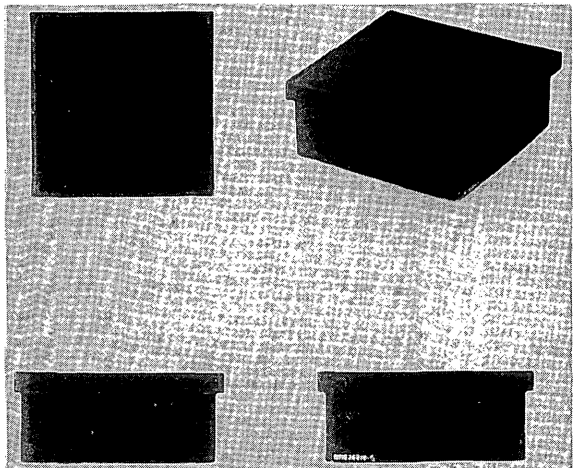
No. 256
箱 膳



No. 257
箱 膳

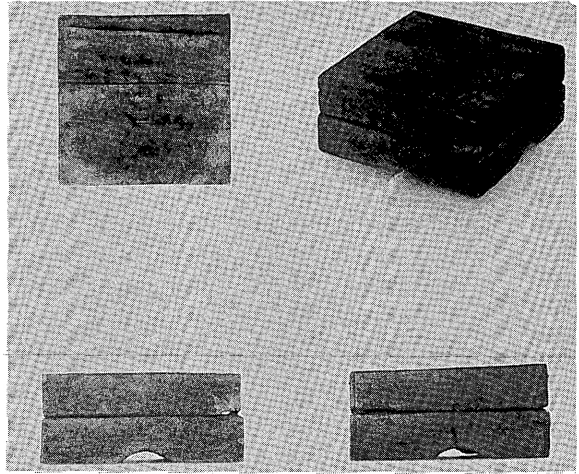


No. 258
箱 膳



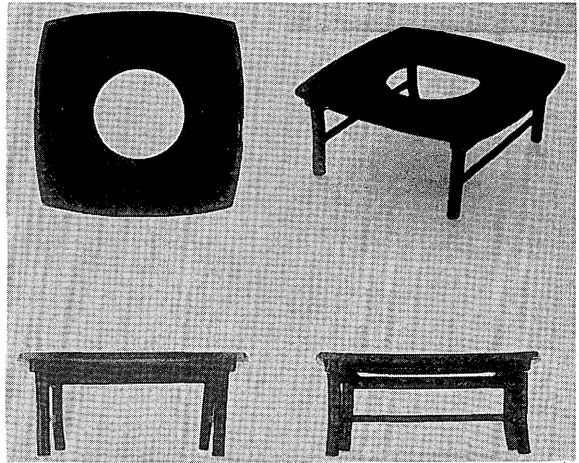
No. 259

箱 膳



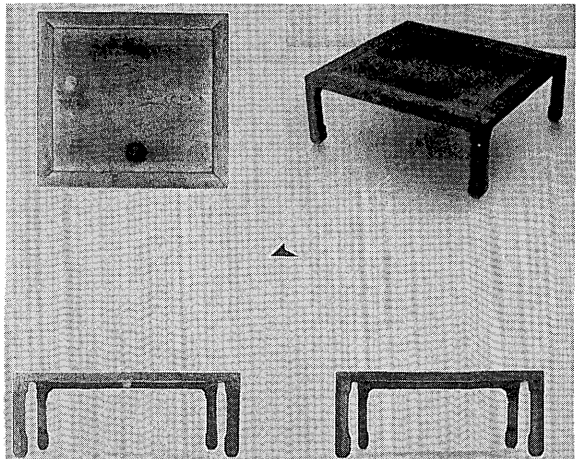
No. 260

チャブ台

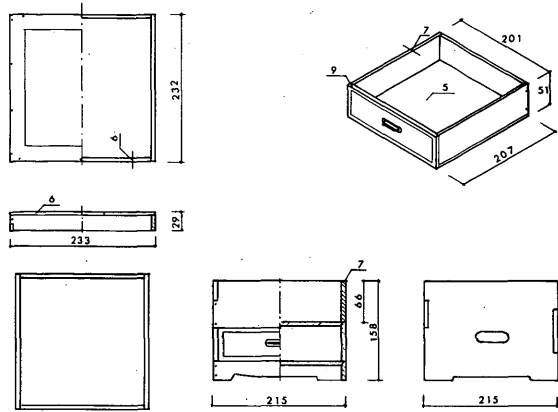


No. 261

チャブ台

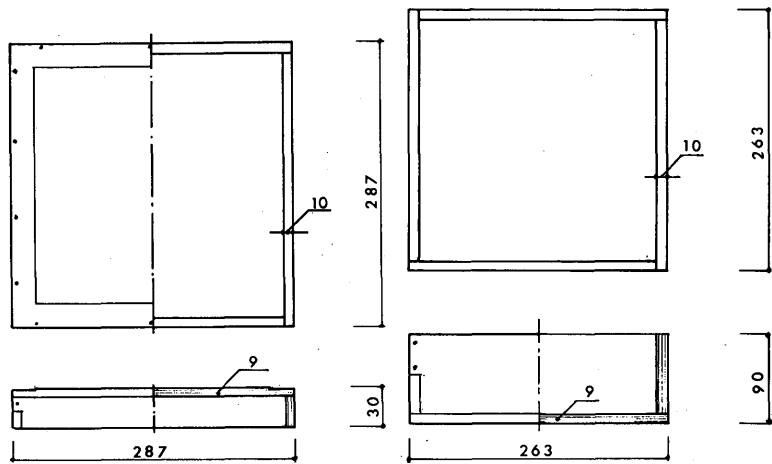


2 日本の食卓資料 (資料編)



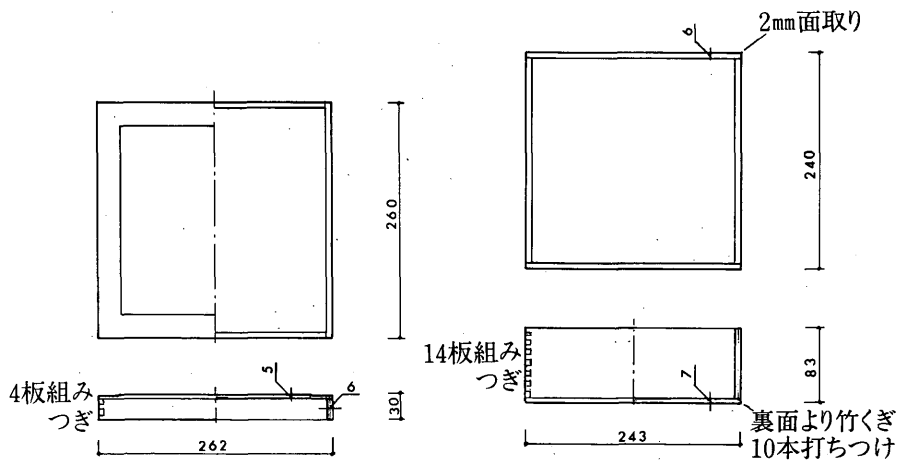
No. 236

引出し付き箱膳



No. 240

箱膳



No. 248 箱膳

2・3 民博所蔵以外の日本の食卓資料一覧表

今回の調査研究の間に民族学博物館以外の食卓資料も入手したのがあり、そのなかの日本の資料について、2・3と2・4に国立民族学博物館の資料にならって収録した。

[凡例]

- 1) 各々に番号と名称をつけた。
- 2) 寸法は、縦×横×高さの順に cm で表記した。
- 3) 「その他」の欄に2・4で図面や写真を掲載したもの、および論文中に掲載されているものについて記入している。

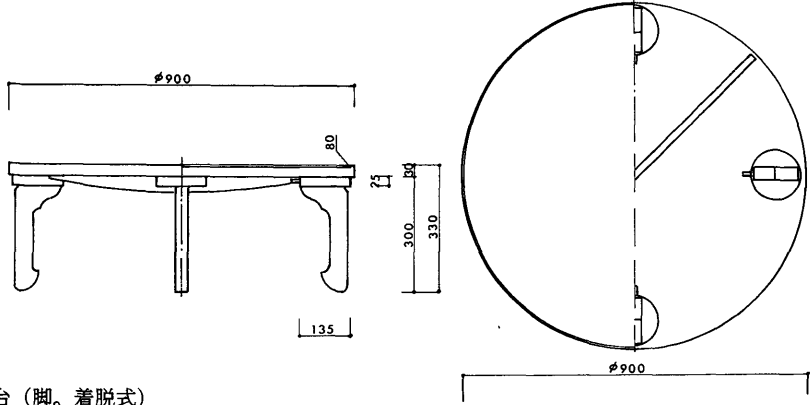
番号	名称(標本名)	寸法(cm)	使用地	その他
001	炭住用飯台	φ103.4× 33.3	田川市石炭資料館	P.201
002	七輪台	φ775.0× 9.8	飯塚市立歴史資料館	〃
003	丸炭飯台	φ100.0× 36.0	大分県日田市 伊藤清重氏	〃
004	チャブ台	φ880.0× 29.0	埼玉県飯能市 山川清次氏	P.205
005	〃	65.0 ×52.0× 25.0	〃	〃
006	〃	59.5 ×59.5× 26.5	〃	P.206
007	〃	74.5 ×74.5× 32.3	〃	〃
008	〃	64.7 ×51.5× 25.5	静岡市 土屋晃一氏	P.207
009	〃	42.5 ×33.0× 16.5	〃	〃
010	〃	φ71.8× 26.0	〃	P.208
011	平安大名膳	54.0 ×40.5× 19.6	東京都 宇都木仁平氏	P.210
012	食卓	φ60.0× 26.2	(株)松岡漆工製	P.220
013	豆飯台	44.2 ×33.8× 16.3	大分県別府市 鬼塚秀昭氏	P.221
014	折り畳み食卓	74.2 ×52.5× 27.8	福岡県宗像市 岡田家	P.229
015	すきやき台	φ88.3× 28.6	四條畷歴史民俗資料館	〃
016	お膳	81.1 ×49.6× 26.0	東大阪市御厨 植田家	P.232
017	折り畳み飯台	φ73.3× 24.0	十津川歴史民俗資料館	P.233
018	飯台	46.9 ×43.1× 24.0	東大阪市御厨 植田家	P.235
019	シッポク台	φ90.0× 33.0	長崎市	図面
020	〃	φ84.7× 32.0	〃	〃
021	シッポク台(折り畳み)	φ86.0× 30.8	〃	〃
022	飯台(ガンガン七厘付き)	71.0 ×71.0× 30.3	田川市石炭資料館	〃 写真
023	足付き膳	36.1 ×36.1× 15.2	山形市 後藤又兵衛	〃
024	足付き一の膳	33.3 ×33.3× 19.7	〃	〃
025	足付き二の膳	27.8 ×27.8× 12.5	〃	〃
026	足付き一の膳	34.8 ×34.8× 22.2	〃	〃
027	足付き二の膳	31.8 ×31.8× 19.4	〃	〃

2 日本の食卓資料（資料編）

番号	名称（標本名）	寸法(cm)	使用地	その他
028	足付き一の膳	34.8 × 34.8 × 13.7	山形市 後藤又兵衛	図面・写真
029	足付き二の膳	27.3 × 27.3 × 6.3	〃	〃
030	揆足の一の膳	33.2 × 33.4 × 14.7	〃	〃
031	揆足の二の膳	30.2 × 30.2 × 12.4	〃	〃
032	くるみ足膳	39.3 × 39.3 × 4.6	〃	〃
033	菓子台	19.8 × 19.8 × 2.5	〃	〃
034	掛盤	33.1 × 33.1 × 23.5	〃	〃
035	丸盆	φ 37.7 × 7.1	〃	〃
036	高足一の膳	32.0 × 32.0 × 25.1	〃	〃
037	高足二の膳	27.3 × 27.3 × 20.0	〃	〃
038	根来折敷盆	38.1 × 38.1 × 3.9	〃	〃
039	折敷膳	34.5 × 34.5 × 3.7	〃	〃
040	〃	38.7 × 38.7 × 3.0	〃	〃
041	膳	31.7 × 31.7 × 6.2	〃	〃
042	〃	36.4 × 36.4 × 9.8	〃	〃
043	〃	31.8 × 31.8 × 5.7	〃	〃
044	〃	37.9 × 37.9 × 6.0	〃	〃
045	卓袱台	39.9 × 39.9 × 20.7	〃	〃
046	〃	φ 46.7 × —	〃	〃
047	二の膳	25.5 × 25.5 × 4.1	〃	〃
048	猫足膳	36.4 × 36.4 × 12.3	〃	〃
049	板足付き膳	36.2 × 36.2 × 10.8	〃	〃
050	飯櫃台	28.2 × 28.2 × 9.0	〃	〃
051	飯台	φ 73.3 × 24.8	十津川歴史民俗資料館	写真
052	胡桃足膳	φ 27.0 × 3.4	〃	図面
053	儀式用膳	25.1 × 25.1 × 5.8	〃	写真
054	四つ足膳	27.2 × 27.2 × 4.8	〃	〃
055	〃	29.8 × 29.8 × 7.1	〃	図面
056	隅切二枚足膳	29.6 × 29.6 × 6.6	〃	〃
057	隅丸折敷	31.4 × 31.4 × 2.7	〃	〃
058	宗和膳	31.4 × 31.4 × 13.0	〃	〃
059	箱膳	ヲ身 26.7 × 26.7 × 2.9	〃	写真
		身 25.0 × 25.0 × 10.4		
060	黒塗箱膳	ヲ身 27.4 × 27.4 × 3.7	〃	図面
		身 25.7 × 25.7 × 13.1		
061	箱膳（引出し付き）	ヲ身 30.5 × 30.5 × 3.4	〃	〃
		身 28.6 × 28.6 × 17.7		
062	飯台の蠅よけ籠	φ 89.0 × 50.0	〃	写真

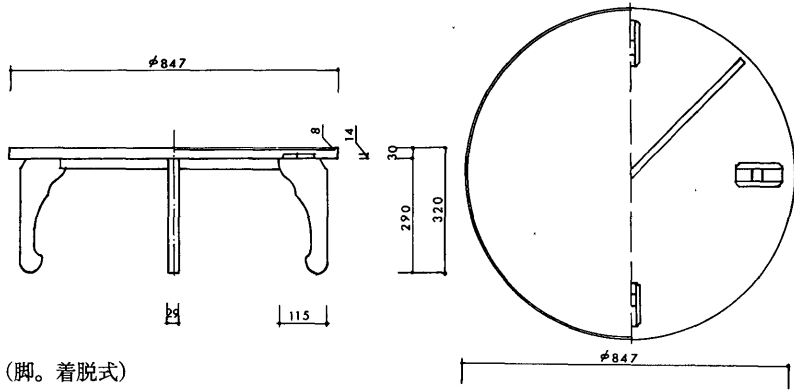
2・4 写真と図による民博所蔵以外の日本の食卓資料

2・3の一覧表の順に、写真および図面を収録した。



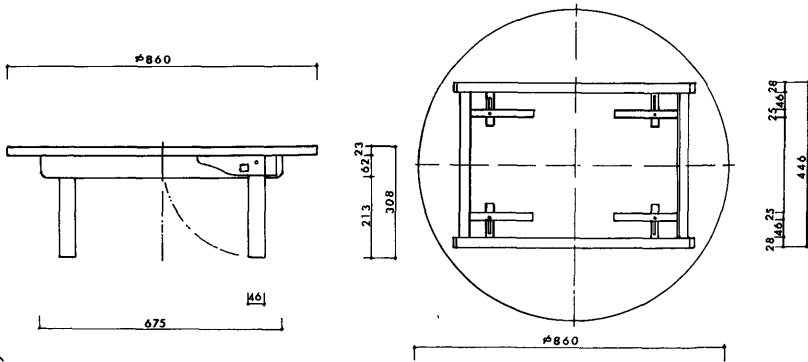
No. 019

シッポク台 (脚。着脱式)



No. 020

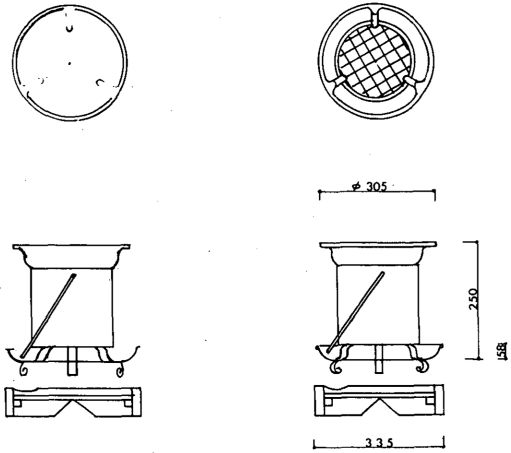
シッポク台 (脚。着脱式)



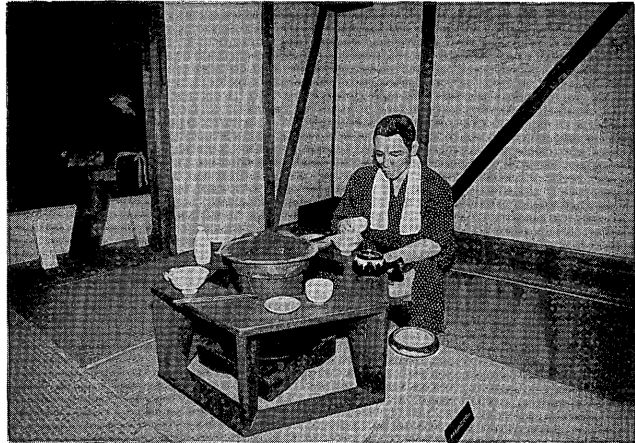
No. 021

シッポク台

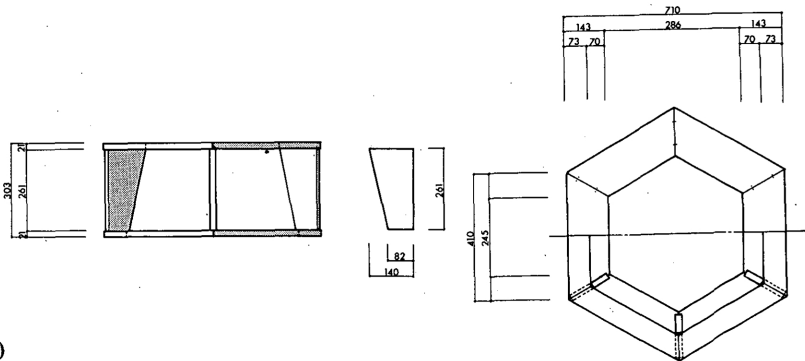
2 日本の食卓資料 (資料編)



No. 022 (1)
飯台(ガンガン七厘付き)



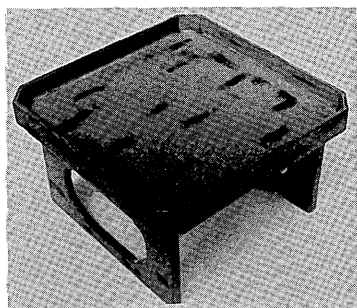
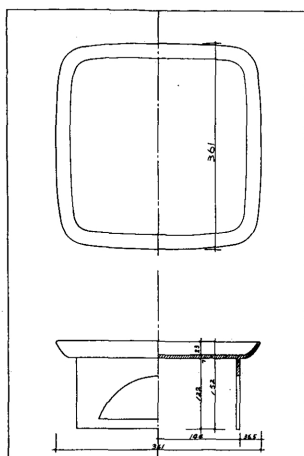
No. 022 (2)
飯台とガンガン七厘
(田川市石炭資料館蔵)



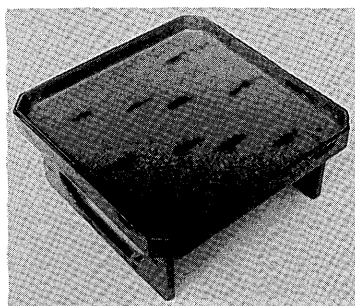
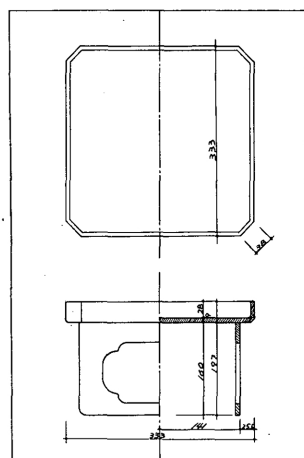
No. 022 (3)
炭住用飯台 (田川市石炭資料館蔵) 飯台の中央には「ガンガン七厘」と呼ばれる鋼板製の七厘が据えられ、採暖と煮たき用に使われた。



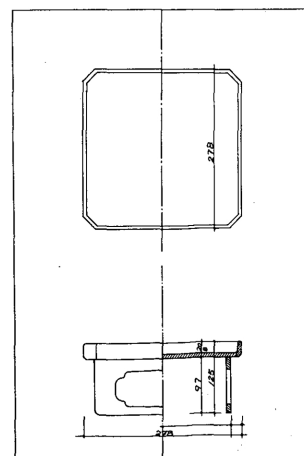
No. 023
足付き膳



No. 024
足付き一の膳



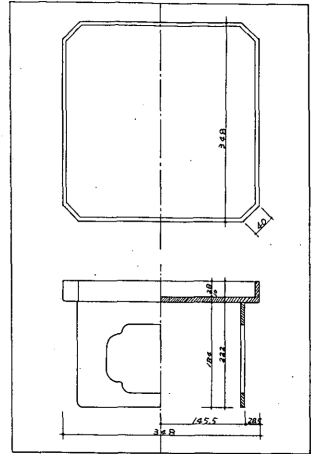
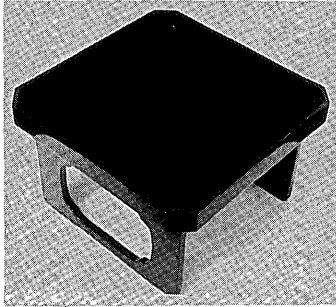
No. 025
足付き二の膳



2 日本の食卓資料 (資料編)

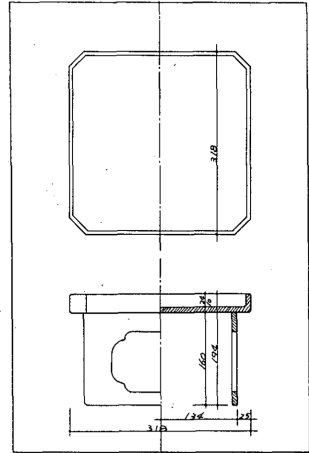
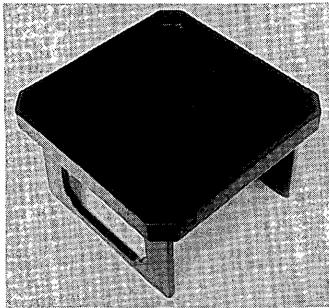
No. 026

足付き一の膳



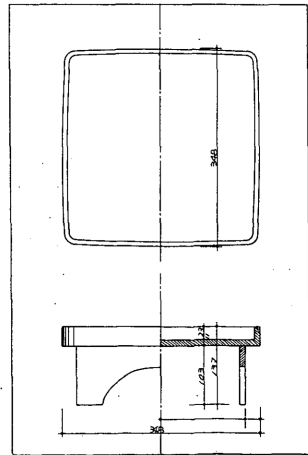
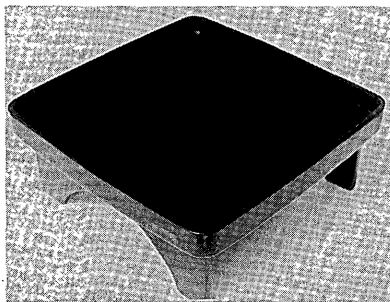
No. 027

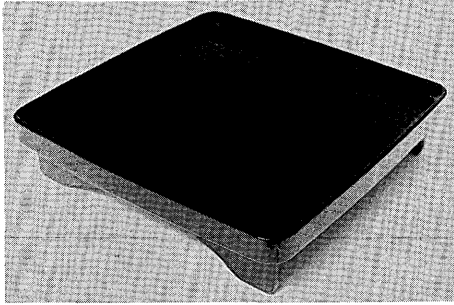
足付き二の膳



No. 028

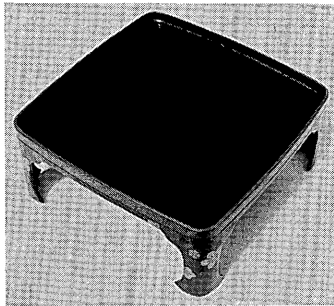
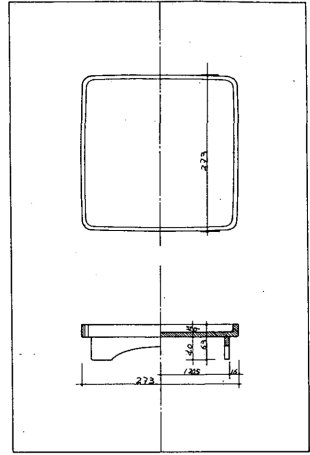
足付き一の膳





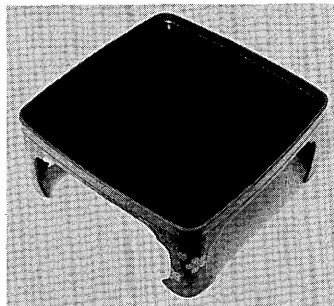
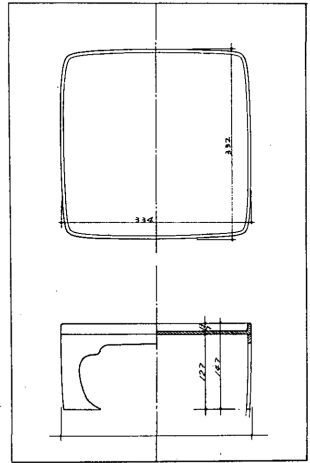
No. 029

足付き二の膳



No. 030

揆足の一の膳



No. 031

揆足の二の膳

