

みんなくりポジトリ

国立民族学博物館学術情報リポジトリ National Museum of Ethnology

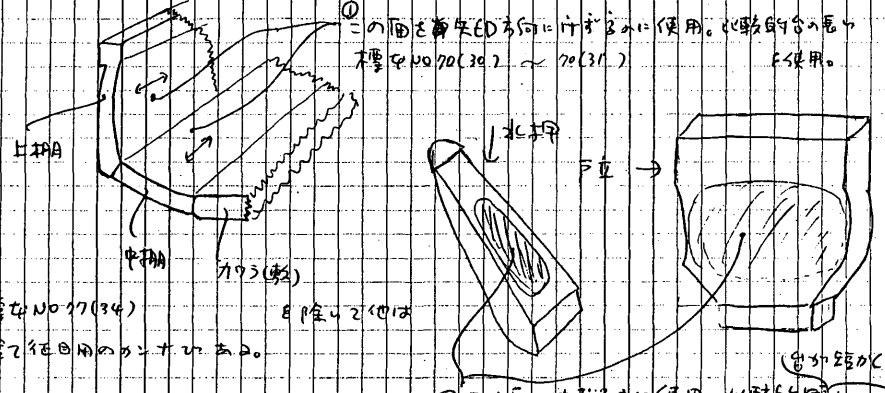

資料編：情報カード


メタデータ	言語: ja 出版者: 公開日: 2015-11-19 キーワード (Ja): キーワード (En): 作成者: 杉田, 繁治, 洪, 政国, 山本, 泰則 メールアドレス: 所属:
URL	http://hdl.handle.net/10502/3633

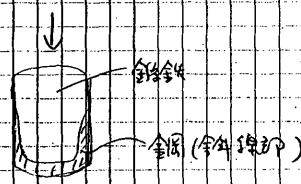
資 料 編


標本番号 81801	2030年 記入者	30 記入年月日 1980 3.15	シート番号 1
31 標本の種類	①実物(現物) 2.レプリカ 3.複製 4.不明		
32 現地名	1.アルファベット 綴り 2.カタカナ 表記	Matu Ganna no Soridai, Soridai, マルガンナのソリダイ, ソリダイ,	3.アルファベット 以外 現地語綴り 4.訳名
(ふりがな)	マルガンナノソリダイ		
33 標本名	円鏡の反台		
(ふりがな)	①個人 もりもと たかし 森本 孝		
34 原収集者名・住所	2.団体 3.不明		
35 収集年月日	1980年 2月 7日		
(ふりがな)	4.住所		
36 収集地	東京都千代田区神田 錦場町73不二ビル 近畿日本ツーリスト 日本観光文化研究所		
37 使用地	1.現認 2.推定 3.不明		
(ふりがな)	きょうとよくまのぐんくみはまちようおおむかい 京都府熊野郡久美浜町大向419番地の1		
38 使用民族	1.現認 2.推定 3.不明		
	AB 2601 JAPAN		
● 国立民族学博物館		情報カード	

標本番号 81801		30 記入年月日 1980 3 15	下番号 2
39 使用年代	現代		
40 使用者	きょうとよくまのぐんくみはまちうらおほいかい ・京都府飛野郡久美浜町大向4-1-9番地の1 (株)本出時彦 きょうとよくまのぐんたけのぐん ・京都府旅近郡・竹野郡地方のマルコ系舟大工 但し家大工その他も用いる		
● 国立民族学博物館		情報カード	

標本番号 81801	70(30) 324(31), 70(34) 29 記入責任者	30 記入年月日 1980 3 15	31 下番号 3
41 用途・使用法 (付属品・関係品)	<p>○ 舟後エロコ系、の和船の製作に使用。</p> <p>○ エロコ系上棚、内側、中棚内側、下段内側、水押の内側等、各部を1/3に2つに使用。台の反り具合に応じて、加減して使用。1つ追加する。(図参照)</p> <p>① この面を船矢(E)方向に行き止みに使用。比較的台の反りを使用。</p> <p>種々 NO 70(39) → 70(31)</p>  <p>○ 種々 NO 70(34) 全て征回用のカンナである。</p> <p>○ 除いて他は</p> <p>② この面で行き止みに使用。比較的台の反りを使用。</p> <p>種々 NO 72(22) → 74(35)</p>		
 国立民族学博物館	情報カード		

標本番号 81801	30 記入年月日 1980 3月15日	シート番号 4								
42 製作年代 不明										
43 製作状況	<table border="1"> <tr> <td>1</td> <td>現在よくつくられている</td> </tr> <tr> <td>2</td> <td>現在あまりつくられていない</td> </tr> <tr> <td>3</td> <td>現在つくられていない</td> </tr> <tr> <td>4</td> <td>わからない</td> </tr> </table>		1	現在よくつくられている	2	現在あまりつくられていない	3	現在つくられていない	4	わからない
1	現在よくつくられている									
2	現在あまりつくられていない									
3	現在つくられていない									
4	わからない									
(ふりがな) 44 製作地	1.現認 2.推定 3.不明									
45 製作者	<p>不明</p> <p>同シ、^{おねとらひこ}おねとらひこの台に付いて、京都府熊野郡久美浜町大向4-9番地の1 (故) 大田時彦が、^{おねとらひこ}おねとらひこの音で ^{おねとらひこ}おねとらひこの台に付いて、^{おねとらひこ}おねとらひこの音で ^{おねとらひこ}おねとらひこの台に付いて、^{おねとらひこ}おねとらひこの音で</p>									
 国立民族学博物館		情報カード								

標本番号 81801	<small>20(20)→20(31), 22(20)</small> 29 記入責任者	30 記入年月日 1980 3 15	下番号 5
46 製作法・材料	<p>製作法の詳否不明:</p> <p>材料 銅台はカシ木、銅の穂は銅鉄と金剛</p> <div style="text-align: center;">  </div>		
● 国立民族学博物館		情報カード	

標本番号 81901		29 記入責任者	30 記入年月日 1980.3.15	シート番号 6											
47 入手状況	<small>きょうとよくまのぐんくわはまちょうおおむかひ</small> 京都府 錦野郡 久草浜町 大南4-19番地の1 の舟太工、(故)木田時彦氏の妻はつみ氏より収集者が一括購入した														
48 変遷・分布	変遷 = 不明 分布 = 全国的に分布														
 国立民族学博物館				情報カード											

標本番号

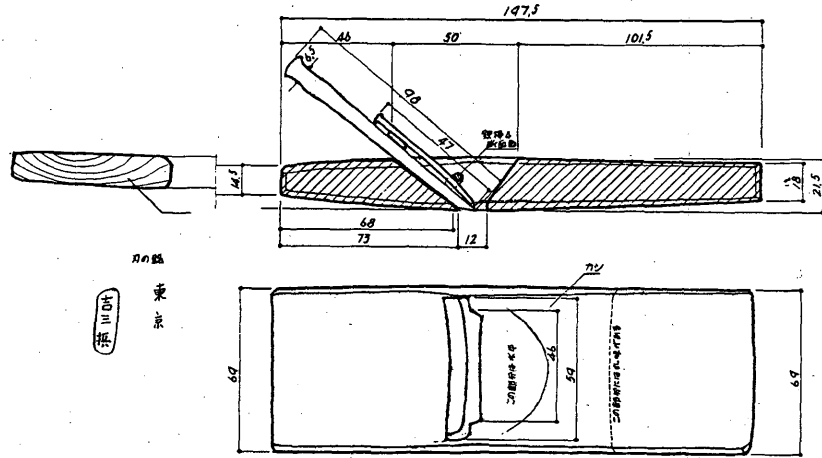
81801

033 ヲノノ

29 記大自住古 30 記大自住古

1980.3.15

8



作図 日本鏡文化研究所 鈴木 清



国立民族学博物館

情報カード