

みんなくりポジトリ

国立民族学博物館学術情報リポジトリ National Museum of Ethnology

ミクロネシア一離島の社会生活ノート：
トラック・ウルル島の調査資料より

メタデータ	言語: ja 出版者: 公開日: 2014-03-26 キーワード (Ja): キーワード (En): 作成者: 須藤, 健一 メールアドレス: 所属:
URL	http://hdl.handle.net/10502/5265

ミクロネシア一離島の社会生活ノート

トラック・ウルル島の調査資料より

須藤 健一

はじめに

この調査ノートの資料を集めたミクロネシアの一離島・ウルル島に筆者が滞在したのは、一九七四年九月～二月の三か月足らずの期間であった。この島を訪れたのは、沖縄国際海洋博覧会・海洋文化館の展示物収集という業務が主であり、調査に主力を注いだのは後半の一月半に過ぎない。それに加えて、資料を集める際の言語は、日本語と英語に依っている。このような条件のもとで、観察とインタビューによって集めた資料に基づく本調査ノートは、筆者の本調査への予備的報告の域をでる性格のものではないが、一離島の生活を記述的に描こうとする意図がその背景にある。

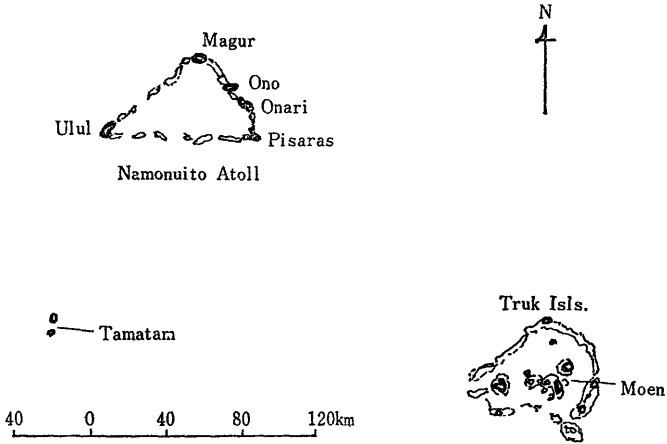
トラック諸島に関する社会人類学的研究は、一九四六年以来アメリカの研究者によって進められてきている。Romounum 島

の詳細なモノグラフを著した W. H. Goodenough¹⁾、土地所有の問題を扱った J. L. Fischer²⁾、航海術に関する E. Gladwin など³⁾があげられるが、この調査ノートは、筆者の目で見、耳で聞いて集めた資料から、島の社会生活の側面を記述したものであり、解釈は乏しいデータという限界もあり極力おさえることにした。

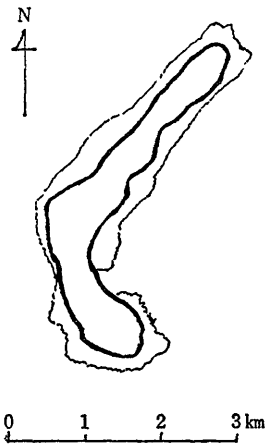
一 島の概要

ウルル島(Ulul Is.)はミクロネシア・トラックデストリクト(Truk District)の支庁が置かれているモエン島(Moen Is.)から北西約二七〇キロメートルの洋上に浮かぶサンゴ礁の島である。この島は造礁サンゴの作用で形成され、世界第二の面積を有するナモヌイット環礁(Namunio Atoll)の主島であるが、周囲約一〇キロメートル、最大幅約四〇〇メートル、最小幅約五〇メートル、最高海拔四メートルという、細長く平坦な島で

地図I トラック諸島



地図II ULUL島



1 島の地形

ウルル島はサンゴ礁の島で、周囲にリーフが広くのびている。リーフにはカヌーやモーターボートが通れる水路が五箇所あり、

ある。島にはナモヌイト五島 (Magur, Onari, Ono, Pisaras, Ulul) を行政上統治する事務所、北西離島 (Hall, Namonuito, Pular, Putwat, Pulsuk の各環礁) の生徒を対象とする高等学校、および診療所、小学校とカトリックの教会がおかれている。島民人口は二八六人 (一九七四年一月現在)。交通は、モエン島との間に三か月に一度の定期船が唯一の足となっている。また緊急連絡用の無線電信も設置されている。

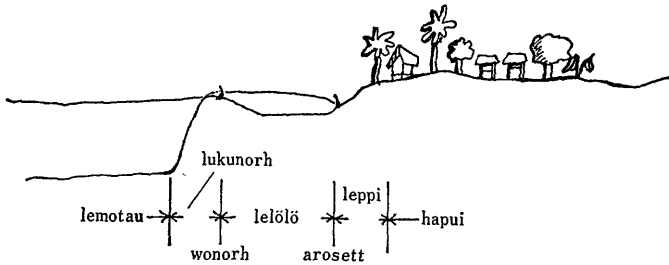


図 I 島の地形

現在はそのうちで最も広い通路を利用しており、その周辺に住居が建ちならび集落を形成している。伝承によると、古くは島の北西側にある水路のあたりにムラがあったといわれる。その水路の海岸には、島民共有のカヌー小屋 (*au*) が四個所建てられている。このカヌー小屋は、若者 (独身男性) の寝所、作業所、他島からの訪問者用の宿舎、冠婚葬祭の儀礼の場、集会所などに使用されていた。島の海域および土地は図 I のように名づけられている。環礁内・外の深いところをレノム (*lenom*)、環礁内で底釣りのできるところをレモタウ (*lemotau*) と呼ぶ。リーフの外側の深くなった部分をルクノール (*luke-*

north)、波の落ちるところがウォノール (*wonorh*)、そこから海岸までのいわゆる礁湖 (*ラグーン*) がレロクワ (*leloio*)、海岸の波打ち際がアロセツ (*arosett*)、砂浜がレッピー (*leppi*) とそれぞれ区別されている。海岸をあがった土地利用をみると、砂浜がきれ、少し高くなった浜辺には、パンダナス、ココヤシ、雑木が茂り、カヌー小屋がある。島の中央低地には、パンの木、バナナ、パイヤなどがはえ、住居が建ちならぶ。この住居のあるあたりをレニエ (*lenie*)、いくつかの住居が集まって形成される集落すなわちムラのことをハープ (*hapui*) と呼ぶ。またタロ芋田は中央湿地に拓かれボオエリ (*booeiri*) と呼ばれる。この島はいくつか (二五) に区画されており、それぞれに地名がつけられている。現在、この島には島民所有地と政府所有地との二種類があり、島を横断する道の東側が前者、大きな面積を有する西側は後者となっている。

2 島の歴史

この島が知られるようになったのは一九世紀に入ってからであるが、他のカロリン諸島と同様、十七世紀半ばすぎからスペイン領となった。一八九八年からドイツ領になると、ドイツ人の入植者が住み、ココヤシのプランテーション経営によるココラの生産が始められた。日本統治時代 (一九一四―四五) には、一九一八年に南洋貿易の駐在員が滞在し、雑貨類の販売と、ヤシ畑の管理を政府から依託された。太平洋戦争中には、海軍

の観測所が置かれ、常時七・八名の兵隊が駐留していた。アメリカの統治領になってから、一九四八年にこの島の南に位置するタマタム島 (Tanatam) から八〇人が移住してきた。これはタマタム島の人口増加にともなう食料不足に起因するもので、この島に新しいムラが一つ形成された。一九五〇年代になると酋長 (行政上) の政策で、居住地の移動がなされた。島民有地に住んでいた島民が政府有地に移り住むことにより、居住権を得るといふ政治的判断によるものである。そして、一九七〇年に台風の襲来を受け、伝統的家屋はすべて崩壊し、アメリカ政府の支給によるトタン屋根のベニヤ板製の家屋に住むようになった。

3 島の栽培植物

島で伝統的な食用植物として栽培されているものには、タロ芋、パンの木、バナナ、ココナツヤシがある。これに野生のタンロ芋とレイワルと呼ばれるつる科の植物が加わる。筆者の滞在中の観察によると、どの家庭でも週に最低二日は米食がとられる。島民が米を買わなくとも、手に入るしくみが高等学校の設置によってこの島にできている。島外出身の高校生 (八四人) は全寮制で三食 (島内出身者は朝昼の二食) の米食による給食が支給されている。島外出身者は、必ず島内の誰かに身元保証人になってもらい、彼らが米食に飽きてイモやバナナの料理を欲する時にその家庭で食することができ、このような保証人

兼世話人の役割を果す家庭には、生徒一人、二か月に一俵 (二五キログラム) の割りで米が支給される。高校生をもつ島民の家庭にも、夕食一食分として、同じ割合で支給される。さらに、小学校 (朝昼二食の給食) ・高等学校で給食用の米が余ると、全島民に頭割りで分配される。この島は特に高等学校があることによって、米を購入しなくとも、ある程度の米食が可能であり、他の島に較べればまことに恵まれている。さて、米食に関してはこのぐらいいして、主食として大きなウエイトを占める伝統的栽培植物についてのべることにしよう。

(1) タロイモ

タロイモは三種類に大別されており、プラ (*Pula*)、オウト (*Outo*)、オウトフネ (*Outofune*) と呼ばれるものがそれぞれである。プラは葉茎の色が濃く、葉にも光沢があり、葉が上を向いている。湿地に作られた田で栽培され、大人の頭ぐらいの大きさになるのに二〜三年かかる。年中収穫でき、皮をむいた実は黄味がかっており、煮ても堅くつぶさないとい食用とはならない。オウトの方は葉につやがなく、葉は下方を向き、水分の多いところでは枯れる場合がある。芋が大きくなるのは八〜一〇月かから、ある一定の大きさにとどまり、収穫されるのも一二月〜四月頃までである。芋は灰色気味で、煮ると柔らかく、そのままでも食べられる。オウトイモはとくに植え替えが必要とされる。これらの芋類の植えつけ、除草などの手入れをして栽培するのは女性の仕事とされており、彼女たちはそれぞれのイモ

についてさらに、葉や莖、芋の形などの特徴によって類別している。滞在中に聞き取れたイモの種類を次にあげておく。

ブライモ (二四種)

ハーリー、ファナル、シミータン、マヌユウコウ、ブラ・フェチイ、ブラ・プチイ、ペレンヨン、ブラ・ワル、ブラ・マレウ、リバイアンリ、ポヌン、ブラ・マルマル、リブイヌ、リウエス

このうち前三種はブラ・ナイナイ(子供)と呼ばれ、とくに念入りに手を施し、まるで自分の子供を育てるような気持で、大事に育てるといふ。たしかにこの三種は島民がおいしいと賞味するだけあつて、筆者にも他のイモと較べて口あたりが良く感じられた。

オウトイモ (一五種)

オウト・ロ、オウト・ラン、ハルワイ、アイメイム、アチマル、ナモルク、オウト・クチュ、オウト・ウプブ、オウト・マレウ、カーカア、オウトン・シャパン、オウトン・フェイス、レエナコイ、リイクラ、ブエイ

オウトフネ (二種)

オウトフネ、オウトブラ

これらの芋は立木を切り倒して先端を尖らせただけの掘棒で掘り起こされ、ヤシの葉で編まれたカゴに入れられ家に運ばれる。料理法は、まず芋の外皮をナイフで削り、三時間ぐらいナベで煮てから石杵(杵)と木製臼でつぶし、それに成熟したコ

ヤシの果肉を絞った汁をかけるのと、生の芋のままおろしてから煮てヤシの果肉汁をかけるものがある。とくにブライモは煮ても堅く、それを石杵でつぶすのは多くの労力を要し、女性の仕事である。でき上ったものはバナナやパンの木の葉などにつつんでおくと、二〜三日間の貯蔵にはたえるが、日がたつにつれて酸味をおびる。島民はこの酸っぱくなりかけたのを好んで食べる。

(2) パンの実 (man)

大きなパンの樹は一九七〇年の台風で倒されたために余り豊富ではないが、四月から五月にかけて収穫される。四月の初物は酋長に献上し、集会所で共食が行なわれる。十一月の貿易風の変り目の頃までが収穫期である。パンの樹は植えてから五六年で実をつけ、大きなものになると直径二〜三メートルにもなるといわれる。カヌーや木鉢類の用材に使用される。パンの実 (man) も、一四種に類別されている。

マアイ (一四種)

オトル・ハ、ファイネ、イノウマウ、ファイノン、レ・フオアムル、マアイ・チェル、ウトウガイ、ツナウ、ウヌポル、オネハ、レイウオ、アルムル、クムル、リキヌム

パンの実の料理法は、子供の頭位になったものを先がY字形になった細長い棒で落とし、子安貝製のスクレーパーで表皮をむき、四〜八つ割りにして二〜三時間煮たり、焚き火の上に置いて焼いたりする。それにヤシの果肉の絞り汁をかけて食べる

こともするが、石杵でつぶし、果肉汁と混ぜてペースト状にして食べるのが一般的である。ウルル島では最近パンの実が豊富でないために、土中に貯蔵することはない。

(3) バナナ (*ban*)

バナナ (*ban*) は主食としてタロ芋やパンの実ほどの位置を占めてはいないが、食用植物としては欠かせない。熟して食べるのはもちろんであるが、青いバナナの皮をむき煮て食べる料理法が発達している。九種に類別されている。

ウルル・トップ、ラキーサ、ウルル・ムヒ、ラカタン、プー
ルシン、ウルル・ヒトール、ウルルン・ハタケ、ウルルン・マ
ニーラ、ウルルン・タイワン。

バナナの料理法は五種類観察できたが、そのうちでウー・ア
マトと呼ばれるものを紹介してみよう。皮をむいたバナナをお
ろし具 (*amat*) ですってドロドロにし、水とヤシジュース (後
述) を混ぜてこねる。それをバナナやパンの木の葉にくるんで
約三時間煮る。バナナが紫色がかり甘味のあるペースト状にな
り、これはタロ芋料理よりも長期の保存がきく。

タロイモ、パンの実、バナナの名前は、持ち込まれた原地名
や最初に植えられた場所の名にちなんでつけられるものが多い。
そして島民の食生活において占める割合は、各家庭によって異
なるが、筆者の観察によると、一週間のうち、タロ芋料理が四
日、米食二日、パンの実とバナナ料理がそれぞれ一日という具
合である。教会の教会で日曜日には労働および料理作りは禁じ

られており、土曜日に日・月曜日分の料理を作り、この三日間
は米食でなく、伝統的料理を食べるようになっていた。

(4) ココナツヤシ (*ni*)

島の生活でココナツヤシ (*ni*) のもつ意味は大きい。食用と
してはもちろん、カゴやマットの材料、家屋の建材・屋根材、
ロープの原料から燃料などに用いられ、また新芽は呪術的な占
いの素材にもなるし、成熟すればコブラとして現金収入源とな
る。ココナツヤシは捨てる部分がないぐらいに生活のうえで利
用される。それと関係してか、ヤシの名称は、種類、その成長
過程、部分など細部にわたり、つけられている。ヤシの種類は、
実の色によって五種に類別される。

ニユ・チャ (*ni·cha* 赤ヤシ)、ニユ・アラウ (*ni·arau* 緑
色)、ニユ・マオウ (*ni·maou* 橙色)、ニユ・オル (*ni·ol* 黄
色)、ニユ・マオウ・チャ (*ni·maou·cha* 赤味がかった橙色)
である。彼らはヤシの成長過程をそれぞれ細かく識別し、名称
をあたえている。実がついた状態から果肉がヤシ殻に付着し、
水分がなくなった段階までを八つ、さらに芽を出して実をつけ
るまでに生長したヤシの木になるまでを三段階に分けている。
食用として利用されるのは、若芽の先を切ってそこから出る汁
を集めるヤシジュース (*ni·ain*)、ヤシ殻 (*poet*) の中にある果
汁 (*ait*) とそれに付着する果肉 (*apan*)、コブラを製作できる
段階 (*tho*) になった果肉を削って絞った果汁 (*ain*) である。
ヤシジュースは、砂糖の代わりに料理に用いられ、また二〜三

日放置しておくくと酸味が強くなり酢の役割をも果す。一昼夜放置したものはヤシ酒に代わる。果肉を絞った果汁（コブラオイルで表記）は、あらゆる料理に用いられ、不可欠な調味料となっている。

(5) 田代芋 (*nakomaku*)

野生のジャガイモ、マコモクは、一月になると酋長の指示で一斉に掘られる。人のくるぶし位の大きさで、皮をむき、すりおろし、アク抜きをして乾燥させ食用にする。丁度、カタクリ粉と同じデンプンで、それに熱湯をかけたり、コブラオイルを混ぜて煮たりして食べる。一月から二月のクリスマスにかけての重要な食料となる。この精製には多くの人手が必要で、エウ・ラア総出の仕事となり、近親者への助力が要求される。すりおろしたものを海岸にあるカヌー小屋で、小型カヌーを容器にして、海水でこす、純度が高くなるまで数回続ける。それから、デンプン質の含まれた海水を容器に入れて一二時間放置しておく、デンプンが容器の下部に沈殿する。これを取り出し二三日陽干しにすると白い粉状のものになる。さらす際の技術で、アクの強弱ができる。

二 島の社会組織

1 ムラ

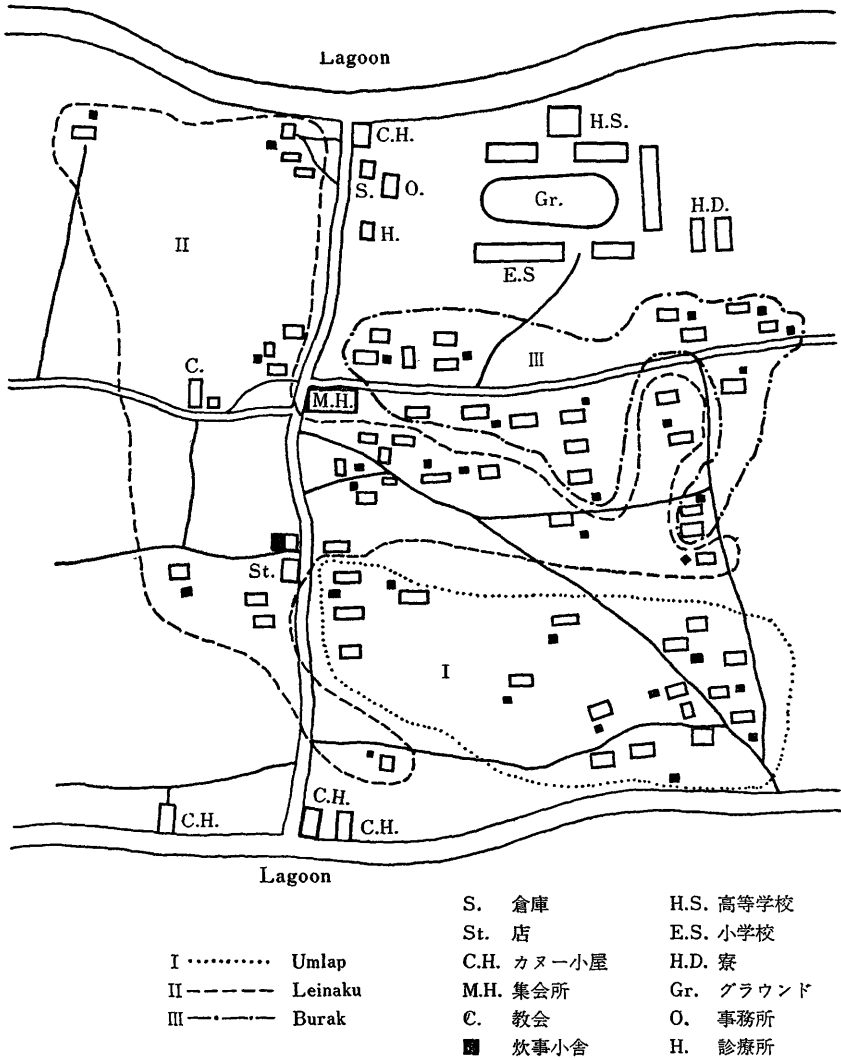
この島は三つのムラに分かれている。ムラにはそれぞれ固有名がついており、それは地名から来ている。ウムラップ (*umlap*)

		人口
ウ	ム	98
ラ	ッ	99
イ	ナ	89
ラ	ク	
エウのラ数		33
ニア		286

表I ムラの家族数と人口

はウム（石焼き）する際に多くの人々が集まる意で、島の北側のカヌー小屋の附近の地名である。レイナク (*leinaku*) は人々が食事をする (*aka*) 内側の意である。もう一つのムラの名前は、タマタム島から来た人々によつて形成されたもので、日本の部落の名をとつてブラクと呼ばれる。各ムラに所属するエウ・ラア（炊事小舎を共有する最小の *cofrate group*）

（後述）の数と人口は表Iのとおりである。そして現在のムラの構成は図IIのように、家屋がいりくんでいるが、現在の政府有地に移住する前は、前述した地名の附近にかたまっていたといわれる。アメリカの統治になってから行政組織として各村に二名の協議員がおかれ、島の法律、豚の管理、分配金などの検討にあたる。また、行政上の酋長と副酋長（二名）がおかれ、支庁との連絡にあたっている。このほかに、警察官二名、調停人（裁判官）一名がおかれている。このような行政上の組織とは別に、伝統的な酋長がおおり、慣習に基づく諸行事、追い込み漁などの共同労働や分配、禁忌をかけた力を持している。酋長は決ったアイナン (*ainang*) から世襲的に選ばれ、副酋長も同じアイナンの次期酋長になる候補者があたる。これは、最



図II ムラの構成図

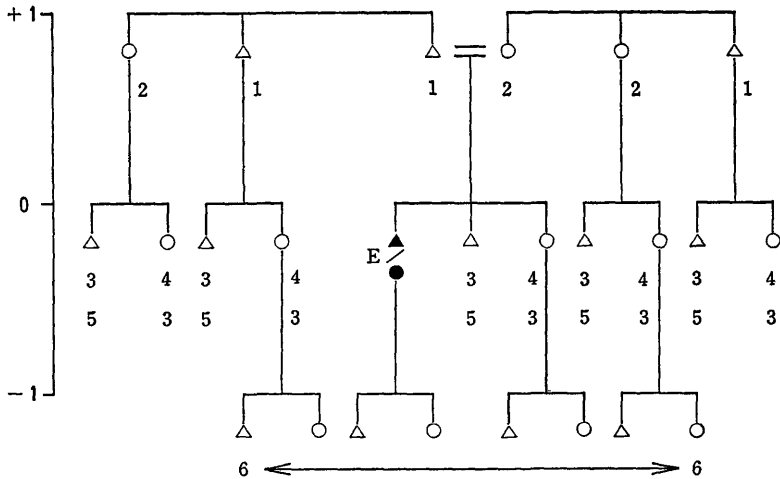
上世代の男キョウダイのなかから年長性の原理に基づいて選ばれるが、酋長となるには、幾つかの条件が要求される。呪術的知識に富み、島の慣習を熟知しており、話が上手であることが前提となる。酋長が次期酋長を選ぶ権限をもっており、それらの条件を満たしていると判断した男を指命する。酋長は、毎朝開かれる集会で議長役をつとめ、その日の共同労働などの指示をする。たとえば、教会・学校の除草の仕事であるとか、追い込み漁の組織成や場所の選定から、ダンスの開催などである。

追い込み漁では、先頭に立ち、指揮をとる。また、島の風紀の乱れ（飲酒、男女の交際など）についても鋭く目を光らせ、注意を島民に喚起させたりもする。このように酋長は、島の伝統的な慣習に基づく諸規範を島民に徹底させる地位にある。

2 土地・財産

島の土地所有に関しては、スペイン、ドイツ、日本、アメリカの統治下に置かれた事情もあって複雑な様相を示す。島民の所有と認められているのは前述したように島道路の東南部で、それを数倍も上まわる土地は政府有地となっている。これは、ドイツ時代の入植者が、雑木林を切り開いて、ヤシを植えたことと深く関係しているように思われる。島の伝統的な所有観としては、島に茂っている立木は、何処の土地のものでも切り倒して利用して良いとされ、また個人の所有とされているヤシの

木の葉やその若芽からヤシジュースを採取するのも、自由とされている。しかし、一旦誰かによって切り倒された木であるとかヤシの実をとることは「盗む」行為とされ、禁じられている。すなわち、木の生えている土地そのものが所有され、木は土地を所有する者の排他的財産とはならないのである。ドイツ人の入植者が開拓して、植えたヤシの木は入植者の所有となるが、土地そのものは、島民の考えからすれば、別の存在なのである。この点でドイツ政府が、土地をも所有の対象として以来、日本政府有地、アメリカ統治領有地として現在に至っている。この土地をめぐる、現在島民と政府との間で裁判が行なわれている。政府有地の土地は、現在区分されて、エウ・ラア単位に割り当てられている。タマタム島からの移住者も、そこにタロ芋田やヤシの木の所有権ないしその土地に対する用益権を得ている。さて、島民有地とされる土地は、地名をもった幾つかの区画に分けられ、アイナン単位に保有されている。アイナンの分節化が進まない、一アイナン一エウ・ラア（一出自集団が一つのリネージュ）の状態であった一九三〇年代は、その一区画が一アイナンの保有（所有）であったといわれる。しかし、現在では、その区画がさらに細分され、分節化した集団であるエウ・ラアが所有の単位となっている。島で財産として考えられているものには、土地以外に、家屋（*hina*）、カヌー、代々相続されているベッ甲製の腰飾りやラグーンのタコ穴などがあげられる。島をとりまくリーフの内側の確潮も、タコ穴などがありある種の



- | | | | |
|-----------|------------|------------|---------------|
| 1. ham | F, FB, MB. | 4. mogen | 話者が男性で異性の同世代者 |
| 2. ineinu | M, MZ, FZ. | 5. rhopten | 話者が女性で異性の同世代者 |
| 3. Pwin | 話者と同性の同世代者 | 6. nei | 一世代下の世代の者 |

図 III

財産と考えられている。とくに、酋長(伝統的)を出すアイナンは、ラグーンの特定期域を排他的に占取している。この区域にはアイナンの最小単位であるエウ・ラアの成員しか入って漁することが許されない。

三 親族組織

1 関係名称

ウルル島の関係(親族)名称は reference としてのみ用いられ、address には personal name が使用されている。しかし、アメリカの統治時代になってからは、父・母に対してのみは、パパ・ママが用語として使われるようになった。現在用いられている一般的関係名称は九つ数えられるが、近親者のみをとり出すと六つになる。ここで、一般的としたのは、類別的に「誰々にあたる」(tatai) という使い方で表わされる場合の用語である。この関係名称からは、次のことが判明する。

①世代が区別されている。②性は自分の世代より上位で区別されているが、下位世代ではなされていない。自分と同世代においては、話者の性によって名称が区別されている。③相対年代は関係名称としては区別されていない。④系の区別をしない。このタイプは、いわゆる世代型ないしハワイ型親族名称に相当するが、話者の性によって名称が異なる点が指摘される。ウルル島には、reference の関係名称として、よ

アイナン名	名称の意味	人数
1. Wita	島	29
2. Pik	Yap にある島名	48
3. Motu	リーフの水路	36
4. Un	魚とリヤナ	17
5. Alangeitau	ラグーンの瀬	33
6. Fanimeï	パンの木の下の	31
7. Pol	タロ芋畑のうね	25
8. Sapunupi	島の南側のムラ	37
9. Pwarka	野性のヤム芋	26

表Ⅱ アイナンの名称と員数

り記述的な体系も存在する。

2 出自と出自集団

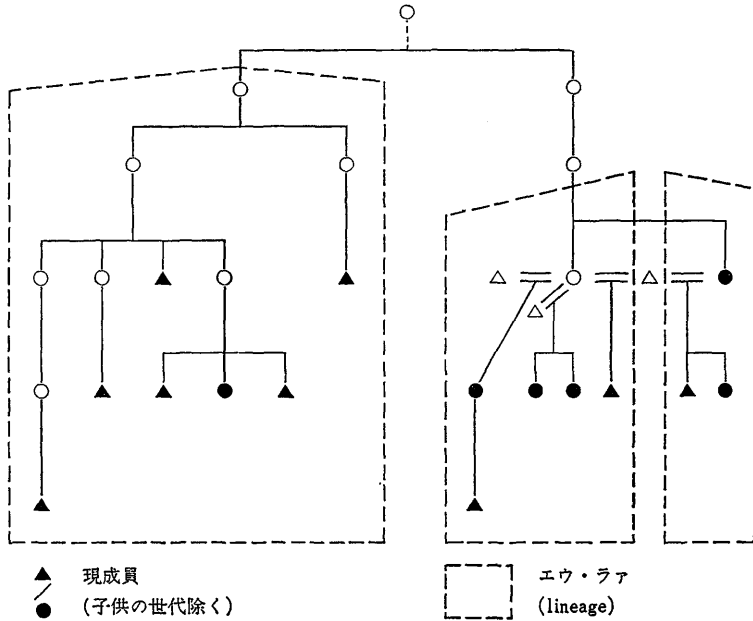
ウルル島には、特定の女性祖先と個人を結びつける系譜認識のしかたとそれに基づいて形成される出自集団が存在する。それはアイナン (*ainang*) と呼ばれ、女のラインを通して五世代ぐらいたままで系譜を迎える人々の集団である。アイナンは、固有名とアイナンの起源にまつわる物語をもっている。現在、島にはそのような性格をそなえたアイナンが九つあり、個人はそのうちのいずれか一つに帰属している。この島に伝統的に存続してきているアイナンは六つで表Ⅱ中1~6、7・8・9は一九四八年に移住してきたタマタム島の人びとによって形成されたものである。この移住者のうちには、この島のアイナンと同じ成員もあり、移住者のみによって7・8・9のアイナンが構成されているわけではない。8と9のアイナンは元々一つであったといわれているが、その分離の時期

や状況に関しては不詳である。アイナンの名称とその起源を語る例を5のارانゲイタウ・アイナンにとってみることにしよう。

昔、アタウ (*atau*) という名をもったアイナンの人々がこの島に住んでいた。彼らはいそいそと暴れ者(身体が大きくて力持ちであった)で、島の人々をいじめたり、ほかの男の女をきっかけらったりしていた。そこで島中の人々が、彼らを島から追い出すことにした。彼らと島の人のあいだでけんかが続いたが、彼らはいそいそと敗けて島から逃げ出した。その際、礁湖 (*lagoon*) にある浅瀬 (*alung*) をたつたリーフの外側 (*lagoon*) へ逃げ込んだ。しかし、彼らは昼間、ルクノールの深いところに隠れており、夜になるとアランをつたって島にあがって乱暴をしていた。そこで島の人々は彼らがアランを行ったり来たりして通路に使っているのので、アランを通路にしたアタウの人々という意味で、ارانゲイタウと呼ぶようになった。

この種のいわれは、各アイナンの秘密とされており、もしアイナン成員以外にもらしたりすると、自分のアイナンに不幸なこと(たとえば病気や死)を招来すると強く信じられている。

一九三〇年ころまでは、在来六つのアイナン単位に島の区画された土地を所有ないし保有し、一つの炊事小舎を共有し、食



図Ⅳ Pik ainangの分節

事を一緒にし、その周辺に住居をかまえていたといわれる。その後、居住地の強制的な移転などの政策とも相まって、各アイナン内部での分節化が進み、現在では、九アイナンが三三の炊事小舎を共有する小集団に分かれている。表Ⅱの2、ピーク(Pik)・アイナンの分節の様子を図Ⅳで表わしてみよう。この集団は、エウ・ラフ(ew-ruf)と呼ばれている(詳細は後述)。この分節化した集団間での系譜関係は明確に辿れるが、集団間での序列やアイナン全員が特定の儀礼に際して祭祀集団を形成するようなこともなく、またアイナンごとの首長も存在しない。全成員に関することとしては、アイナン成員、どうしの結婚は禁じられており、外婚単位となっていることである。また、社会生活の場面では、家屋の普請・結婚式・葬式などに際しての労力の提供・物質的援助や病人の世話などを主体的におこなうのはアイナンの成員である。アイナン成員で同世代にある女性は、男性に対してカッポレ(kappole)という儀礼的挨拶をしなければならぬ。この行為は日常生活において、相互に同じアイナンの成員であるという認識を行動で示すものとなっている。

アイナンの性格を島を超えない範囲でみてきたが、アイナンであると同定される範囲は地域的にはそれ

のみにとどまらず、トラック管区の諸島、さらにはヤップの離島にまでおよぶ。ここで言う範囲というのは、個人レベルではなくて、出自集団を形成しているレベルである。アイナンのほかに母系出自集団を表わす用語が見当らず、エウ・ラアの単位から、系譜関係が辿れなく、アイナン名が同じという単位までを含む総称として用いられている。そこで、構成・機能の点から、分析上アイナンを幾つかのレベルに分けて把握することにしよう。

(1)系譜関係が辿れず、同じ名前をもつ母系集団のレベル。カヌーでの航海中、遭難して漂着した際などに、同一アイナン名の乗組員を暖かくもてなしてやるような関係。

(2)居住地が異なる(トラック諸島やヤップの離島など)が、系譜関係が辿れる母系集団のレベル。あらかじめ他島に同じアイナンがあることを知っており、訪れた際には、そこで寝泊りし、食事を一緒にできる関係。

(3)同一の島に居住し、系譜関係が明確に辿れ、最年長者の三〜四世代の深度を有する母系集団のレベル。二〜三世代前までは、土地・炊事小舎を共有する集団であったが、現在は実体的な corporate group を形成していないが、集団および成員間で主体的な相互扶助を期待できる関係。

(4)居住、食事を共にし、土地・財産に対する権利を保有する三〜四世代の成員よりなる母系集団のレベル。最小単位の corporate group を形成する。

(1)~(4)のレベルに区別してみたが、このレベル単位の母系出自集団を社会人類学で用いる用語を適用してみると次のような関係にあると考えられる。(1) sib (2) sub sib (3) (major) lineage (4) lineage (3)(4)に関しては検討の余地がある)。

3 家族と居住単位

この島で居住単位であるとともに、最小の corporate group をなしているのは、エウ・ラア (eu'raa 一つの集団の意) と呼ばれる集団である。その構成員は同世代の姉妹とその夫および未婚の子女を中心に、二ないし三代間の夫婦よりなる。また、これに養子も加わる。居住形態は、炊事小舎 (hamurha) のまわりに各世代夫婦単位の家屋が建ちならぶ。エウ・ラアには夫婦の数だけの家屋があることになるが、離婚した女性や未亡人が住む家屋や独身男性の寝所用の家屋をもつものもある。兄弟・姉妹は一定の時期(男子一三歳)からは同じ住居で寝ることを忌避され、結婚するまでの間カヌー小屋を寝所としていたが、最近では、一戸の家屋をあてがうようになってきている。この集団が、土地・財産の所有単位となっているが、それらを管理するのは、最年長女性 (femichu) と男性 (mwaänichu) すなわち、同世代の長女、長男である。この島での婚姻後の居住は妻方居住となっており、日常の経済活動で指導者となるのは長女である。タロ芋田の手入れやヤシの木のまわりの雑木伐採などは彼女のさしずけのもので行なわれる。これに参加する人々は

女性成員と彼女の夫および独身の男性である。しかし彼女が保有・管理しているアイナンの土地やヤシの木の処分などに関しては、長男が大きな発言権をもっている。アイナンの最小単位であるエウ・ラア内でのキョウダイ関係をみると、種々の禁忌がある。女性側から男性に対しては、特別な言いまわしをしなければならぬ。たとえば、食べるという言葉は、召し上がるという言葉に置き換えなければならず、また、尿や性器その他の性的な言葉は使ってはならない。男性側からは、姉妹の誰かが病気になるたとしても、その容態を直接聞き出してはならない。このような禁忌や禁忌とされる行為が、親族関係にあるもののなかでも、兄弟姉妹のあいだに顕著である。また、関係名称のところでも述べたように、話者の性によって兄弟姉妹間での名称が区別されている点や長兄、長姉、末子 (*netipaitur*) および話者より年長・年少者に対する名称が存在する点などから、アイナンにおいてキョウダイ関係のカテゴリーが細分化されていることを指摘できよう。また、キョウダイ間に、他の関係に較べてとくに多くの禁忌事項が設定されている点も挙げられる。このエウ・ラアは、社会人類学上の用語を用いるなら、母系大家族と把えることができる。

4 親族関係

アフアクル (*afuakul*)

個人と父のアイナン (*linage*) とのあいだには、特別な権

利・義務を伴う行動様式が規定されている。アフアクルはそのような関係にあるアイナンの男性成員の子供を示す用語である。アフアクルは父のアイナンから、土地やヤシの木などの財産を譲り受ける潜在的可能性を保有している。それで、男性成員の子供のなかから一人 (長男が多い) は、父の姉妹のところで生活することとされている。その時期は、三歳ぐらいから結婚時までが一般的とされている。父のアイナンへ引き移る際に、特別な儀礼を行なうということはないが、その件を酋長に報告して、人々に伝える。それによって彼の帰属が、父のアイナンに移ったと社会的に承認されたことになる。それから後の魚や米などの分配分は、父のアイナンの方へ配られる。父の姉妹のもとでの生活における彼の帰属意識や行動が大きな意味をもち、その評価・判断によって土地が分与されたり、されなかったりする。たとえば、アフアクルが勝手に自分の父母のもとへ帰る機会が多くなると、彼の気持がこのアイナンにないと判断され、大きくなっても信用できないから土地を分けてやれないというふうにみられる。この関係はアフアクルの生涯続くものであり、土地やヤシの木を分与された後においても、帰属意識は問題にされる。漁で獲れた魚を一部贈るとか、労力が必要な時には提供するとか、機会あるごとに訪問して食事を一緒にするとかがアフアクルに期待されている。アフアクルの気持を知るには、アイナンに来るか来ないかで最も良く判断できるといふ。もしアフアクルがアイナンの期待に応えず、裏切るような行動をと

った場合には、分与した土地などを取り返すことができる。家屋の普請やアイナンを超えて労力が必要な場合には、まずアファクルに招集がかけられる。このように、母系出自集団との関係において、父方の出自集団の果す役割も大きなウエイトを占めていることが指摘できる。

アタレーネス (*atarenes*)

この用語で示されるカテゴリーは、自分のアイナン、アファクル、アファクルの子供を含むものとされる。そして養子はこの範囲にある血縁者から優先的に選ばれるし、また、自分が何の気兼ねもなく訪問し、食事をして良い関係だといわれる。

フトウク (*futuk*)

フトウクは「肉」の意味で、エウ・フトウク (*eu futuk*) という言い方もされ、その場合の意味は、自分と肉を同じくする集団のことである。それは父方の近いシンルイ、(relatives) で、具体的には、父のアイナン (*ineage*) の成員および父のアファクルを含む範囲であるといわれる。

ペッペレリ (*peppereri*)

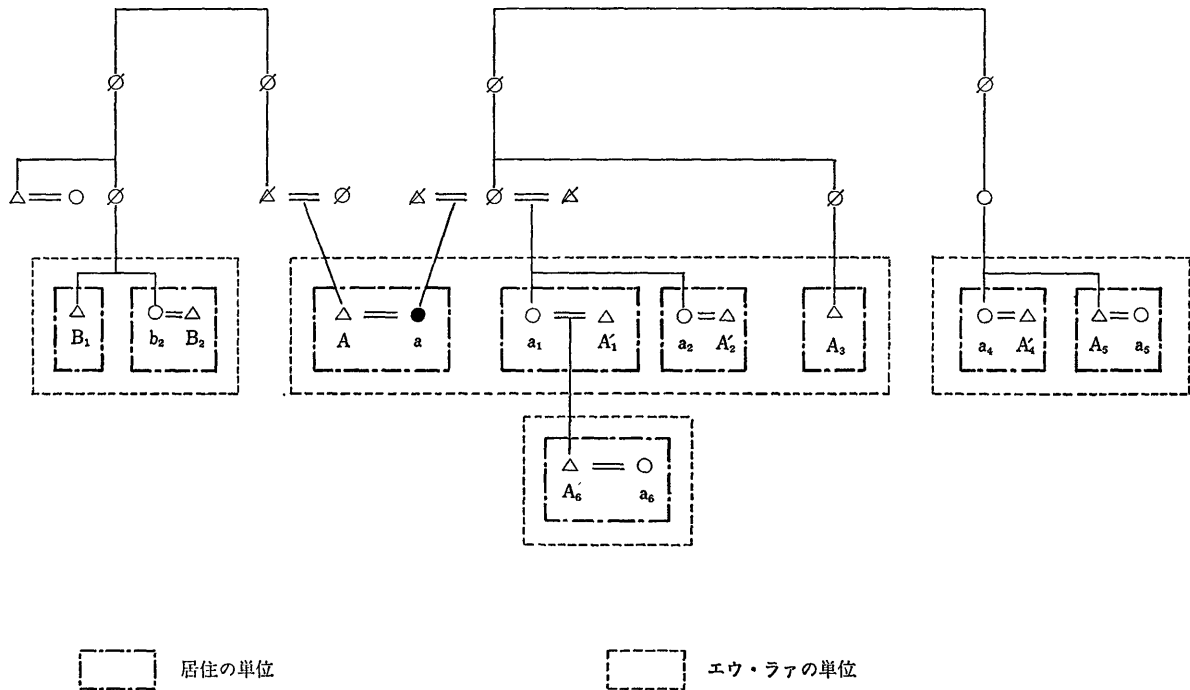
ペッペレリには二つの意味があり、一つはシンルイ (*rel. active*) を指し、もう一つの場合は自分のアイナンの様に付き合っている友人に対しても使うという。

以上で述べた親族関係を表わす用語で示されるカテゴリーが、現実の生活においてどのように顕在化するかを二つの事例を通して考察してみよう。

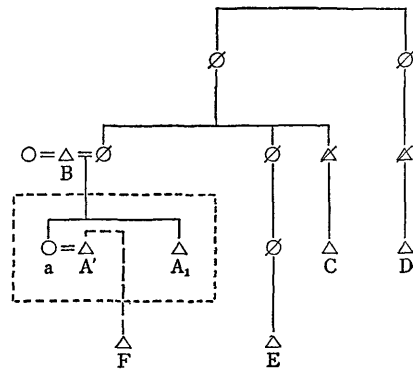
事例一 病人の世話

図V中aが吐血する病気にかかって、島で療養ののち、モエンの病院に入院するようになった。島での療養中に毎日、病人の世話と料理作りから、子供の面倒を見たのは、エウ・ラアの成員である a_1 、 a_2 、 a_6 で、二三日おきにタロ芋料理やバナナ料理、魚などを持って見舞に来たのは a_4 、 a_5 、時々来ては見舞ったのが b_2 である。そして、aがモエンの病院に入院する時、つきそいとして同行したのが a_1 、 A_1 夫婦である。本来なら夫Aが行くべきなのだが、Aはこの島の診療所の医師であるため同行できなかった。病人aと a_1 、 a_2 は同じアイナンで、エウ・ラアの成員、 a_4 、 a_5 はアイナンは同じだが、エウ・ラアを異にする。aとその夫Aはいずれも、 B_1 、 b_2 のアイナンのアファクルである。この事例からいえることは、病人の身近な世話をするのは、同じアイナンのエウ・ラアの成員、すなわち姉妹とその子供、次に料理や魚などを持参して見舞うのが同じアイナンでエウ・ラアを異にする成員、そして時々魚などを持って様子うかがいに来るのがアファクルの関係にあるアイナンの成員である。

事例二 マコマク (野生ジャガイモ) の精製に参加した人々
マコマクをすりおろして海水にさらすaのエウ・ラアの作業に参加したメンバーを図VIに表わした。C、Dはいずれもアファクルで、aのアイナンから、ヤシの木の分与を受けており、日頃から炊事小舎へ来て話したり、食事をしている。Bは、aの義理の父で、母の死後再婚している。Fは、夫A'の父の弟の



図V 病人の世話人の関係



図VI 共同労働の関係

ナンのアフアクルと日常的に関係をもっている人々の範囲をこえて、アイナン成員（エウ・ラアを異にする）におよぶことはない。a、A₁から見てFはベッペレリになるといふ。

以上、親族関係を考察して来たが、事例一、二でも判るように、母系出自集団がこの社会において排他的な corporate group を形成しているが、それに関わる父方親族、とりわけ父の Ineage の存在も大きな位置を占めている。日常的な社会生活の局面では、(major) Ineage のアイナン成員よりも、父系ないし男系の親族員の果す役割が大きいといえよう。

5 姻族関係

姻族関係のうち義理の兄弟姉妹関係を指す用語としてオヘイ (ohai) が用いられる。先ず、婚姻に関して親以上の最も大きな権限をもつのは、配偶者（女性）の兄（弟）である。そして婚姻成立後も夫は、妻の兄弟の支配下に置かれ、夫は彼らに望むものを贈らなければならない。妻と夫の兄弟の間には、ある種の規律がある。夫が島を留守にする時は、夫の兄弟の一人が妻の住居と一緒に住むか、妻が夫のアイナンへ引き移って住むかしなければならぬ。現在は後者の規律が行なわれており、夫の留守中、妻は夫の姉（妹）の指揮下におかれ、タロ辛掘りや料理作りなどを一緒にする。夫が島にいる場合は、夫の兄弟がその配偶者の住居に近づくことが忌避されている。夫婦に子供が産まれると、その世話をするのは夫の母親の役割である。乳幼児のミルク作りから洗濯まで、夫の母は通って来て行なり、また子供や妻が病気がかかった時の世話・看病も夫の母の役目である。夫婦間において、夫は妻が自分のアイナンのことに気を配るかどうかを見るという。たとえば、夫が釣って来た魚を自分のアイナンにやるかどうか、あるいはやり方が多いか少いかで、離婚にまで発展する場合があるといわれる。

6 養取慣行

実親のもとを離れ、養親のアイナンで生活するという、いわゆる養取慣行がある。それはムイムイ (muimu) と呼ばれ、親

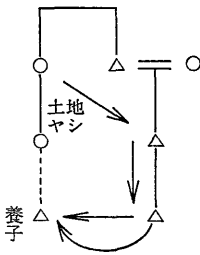


図 VII

地位を有効なものにする
と考えられている。
とくに生涯独身で過す
ような男性は、低い評
価がなされている。
養取の手続きについ
て述べると、出産前に

から引き離すという意味である。ムイムイといわれる養取例を今のところ五十六得ている。この要因を整理してみると次の四つに分けることができる。

- (1) 病氣や遭難によって片親ないし両親を失った子供に親を与える。
- (2) 養親が余りにも子供を大勢もった近親者を助ける。
- (3) アイナンに女の子供がなく、アイナンが絶える可能性がある。
- (4) 養親に子供がなく、単に子供を欲しいとする。

そして、島民の子供に対する親の役割を聞いてみると、子供を丈夫に育てること、悪霊から子供を保護すること、アイナンについての親の知識を子供に伝えることなどを主なこととしている。また、子供のない大人は社会的役割や評価が低いとされ、一〜二人の子供を養育し一人前にさせることは、大人としての地位を有効なものにすると考えられている。とくに生涯独身で過すような男性は、低い評価がなされている。養取の手続きについて述べると、出産前に

実親と養親となる人の間で話をつけており、乳幼児の時から養親が実親のところへ行って世話をする。離乳する頃、養親は子供を自分の家に連れて来る。この際、養取に関する儀礼は行なわれず、養親が養子にした件を酋長に伝え、集会で島民に報告することによって承認される。養親と養子の関係は、個人と個人との間で結ばれるもので、エウ・ラアの成員のなかに、祖母の養子、母の養子という風に二人も三人も養子がいる場合が多い。この養子はアイナンのあいだや血縁者のあいだでなされ、五十六例中二例がそれ以外の関係者のあいだで行なわれている（これは子供の実親が他島へ行ったからという特殊事情がある）。養子のアイナンの帰属ないし成員権の変更はない。実親は養子となった子供に対する権威その他すべての支配権を養親に移譲する。養親は実子と同様に養育する。タロ辛掘りや料理作りなどの仕事や代々継承されているタコ穴でのタコ漁など、エウ・ラアの成員と同じ資格で土地その他の資産に対する権利を行使できる。魚・米なども養親のエウ・ラアに養子分の分配はなされる。養子が学校へ通う費用やその他の生活費は養親が負担する。養子への土地などの相続に関しては、養子と養親との個別的問題とされ、養親と生前住んでいた家屋を相続した例、ヤンの木を分与された例などがある。養子と同じアイナンの間で行なった例は八例数えられるが、その理由は、財産が他のアイナンに行ってしまうのは良くないからだといわれる。またアフアクルの子供を養子にした例が六例ある。これはアフアクル

はアイナンの成員と同じようなものだからと説明される。アフアクルの子供を養子にするということは、理論上はアフアクルが分与された土地やヤシの木を養子を通してアイナンに返すということになる。

養取慣行は島の生活において、子供のないあるいは少ない親に子供を与えることによって、日常生活に必要な「労働力」を確保するという側面と頭割りの分配体系をもつ社会で、「富」の均衡化を促すという側面をもっていると解釈できよう。

付記

この調査に参加する機会をあたえてくださった大島襄二教授（関西学院大）、石川栄吉教授（東京都立大）の御好意に感謝する。調査地ウルル島では宿舎を提供してくださったソロモン・ナカヤマ氏、滞在中種々の便宜をはかってくださった酋長ライモン・カリガ氏に感謝の意を表したい。

（すどう・けんいち 国立民族学博物館助手）