

## ペンコルチャーデ仏塔図版一覧，塔内概念図および図版

著者	正木 晃，森 雅秀，立川 武蔵
雑誌名	国立民族学博物館研究報告別冊
巻	018
ページ	5-215
発行年	1997-03-31
URL	<a href="http://hdl.handle.net/10502/3644">http://hdl.handle.net/10502/3644</a>

## ペンコルチュエーデ仏塔図版一覧，塔内概念図および図版

正 木 晃・森 雅 秀  
立 川 武 蔵・山 口 しのぶ  
吉 崎 一 美

図1～189は1991年から1996年にかけて正木晃が撮影したペンコルチュエーデ仏塔第5層から第8層の写真資料である。各図版にみられるマンダラ，尊像等の名称と各層の構造の概念図を以下に示す。図版一覧の各行末に示したローマ数字は，後掲の概念図における位置を表す。

### カラー図版

#### 第5層

##### 東室

図1	毘盧遮那（東室本尊）（Vairocana）	I
図2	東室西面右	II
図3	毘盧遮那四印マンダラ（Vajradhātuvairocanacaturmudrāmaṇḍala）	IIa
図4	金剛部三昧耶マンダラ（Vajrakuladhāraṇīmaṇḍala）	IIb
図5	金剛部根本マンダラ（Vajrakulamūlamaṇḍala）	IIc
図6	東室北面	III
図7	金剛界大マンダラ（Vajradhātumahāmaṇḍala）中央部	III
図8	阿闍四印マンダラ（Akṣobhyacaturmudrāmaṇḍala）	IIIa
図9	宝生四印マンダラ（Ratnasambhvacaturmudrāmaṇḍala）	IIIb
図10	東室東面左	IV
図11	金剛界三昧耶マンダラ（Vajradhātudhāraṇīmaṇḍala）	IVa
図12	金剛界羯磨マンダラ（Vajradhātukarmamaṇḍala）	IVb
図13	金剛界羯磨マンダラ中央部	V
図14	東室東面右	VI
図15	降三世三昧耶マンダラ（Trailokyavijayadhāraṇīmaṇḍala）	VIa

図16	降三世三昧耶マンドラ中央部	VIa
図17	降三世法マンドラ (Trailokyavijayadharmamaṇḍala) 中央部	VIb
図18	応身毘盧遮那 (Sambhogakāyavairocana, Longs sku rnam par snang mdzad)	VIa
図19	降三世大マンドラ (Trailokyavijayamahāmaṇḍala)	VII
図20	降三世大マンドラ中央部	VII
図21	降三世品毘盧遮那四印マンドラ (Trailokyavijayavairocanacaturmudrāmaṇḍala)	VIIa
図22	金剛吽迦羅四印マンドラ (Vajrahūṃkāracaturmudrāmaṇḍala)	VIIb
図23	東室西面左	VIII
図24	金剛界一印マンドラ (Vajradhātvekamudrāmaṇḍala)	VIIIa
図25	金剛部羯磨マンドラ (Vajrakulakarmamaṇḍala)	VIIIb
図26	金剛部法マンドラ (Vajrakuladharmamaṇḍala)	VIIIc

南室

図27	釈迦牟尼 (南室本尊) (Śākyamuni)	I
図28	般若仏母智慧マンドラ (Prajñāpāramitājñānamaṇḍala)	IIa
図29	般若仏母智慧マンドラ中央部	IIa
図30	欲界自在マンドラ (Kāmadhātviśvarīmaṇḍala)	IIb
図31	欲界自在マンドラ中央部	IIb
図32	一切如来心口意秘密莊嚴マンドラ (Kāyavākcittaguhyālaṃkāra-vyūhamaṇḍala)	III
図33	一切如来心口意秘密莊嚴マンドラ中央部	III
図34	般若仏母成就法マンドラ (Prajñāpāramitāsādhamaṇḍala)	IVa
図35	般若仏母成就法マンドラ中央部	IVa
図36	般若仏母増益成就法マンドラ (Prajñāpāramitāpauṣṭikamaṇḍala)	IVb
図37	般若仏母増益成就法マンドラ中央部	IVb

西室

図38	釈迦獅子 (西室本尊) (Śākyasiṃha)	I
図39	西室東面右	II
図40	遍調伏毘盧遮那四印マンドラ (Jagadvinayavairocanacaturmudrā-	

	maṇḍala)	IIa
図41	遍調伏一印マンダラ (Jagadvinayaikamudrāmaṇḍala)	IIb
図42	一切如来マンダラ (Sarvatathāgatamaṇḍala)	IIc
図43	遍調伏大マンダラ (Jagadvinayamahāmaṇḍala)	III
図44	遍調伏大マンダラ中央部	III
図45	阿弥陀四印マンダラ (Amitābhacaturmudrāmaṇḍala)	IIIa
図46	蓮華三摩地四印マンダラ (Padmasamādhicaturmudrāmaṇḍala)	IIIb
図47	蓮華不空自在四印マンダラ (Padmāmogheśvaracaturmudrāmaṇḍala)	IIIc
図48	遍調伏四印マンダラ (Jagadvinayacaturmudrāmaṇḍala)	IIId
図49	遍調伏四印マンダラ中央部	IIId
図50	遍調伏三昧耶マンダラ (Jagadvinayadhāraṇīmaṇḍala)	IVa
図51	遍調伏法マンダラ (Jagadvinayadharmamaṇḍala)	IVb
図52	遍調伏法マンダラ中央部	IVb
図53	遍調伏羯磨マンダラ (Jagadvinayakarmamaṇḍala)	V
図54	遍調伏羯磨マンダラ中央部	V
図55	西室西面右	VI
図56	降三世軌金剛手マンダラ (Vajrapāṇīmaṇḍala)	VIa
図57	降三世軌金剛手マンダラ中央部	VIa
図58	降三世軌一切如来三世輪マンダラ (Trilokacakramaṇḍala)	VIIb
図59	降三世羯磨マンダラ (Trailokyavijayakarmamaṇḍala)	VII
図60	降三世羯磨マンダラ中央部	VII
図61	未比定マンダラ 1	VIIa
図62	未比定マンダラ 2	VIIb
図63	未比定マンダラ 2 中央部	VIIb
図64	西室東面左	VIII
図65	グヒヤマニティラカ所説降三世大マンダラ (Trailokyavijaya- maṇḍala)	VIIIa
図66	降三世軌所説虚空蔵マンダラ (Ākāśagarbhamaṇḍala)	VIIIb
北室		
図67	般若仏母 (北室本尊) (Prajñāpāramitā)	I
図68	北室南面右	II

図69	一切義成就毘盧遮那四印マンドラ (Sarvārthasiddhivairocana-catur-mudrāmaṇḍala)	IIa
図70	毘盧遮那四印マンドラ中央部	IIa
図71	一切義成就一印マンドラ (Sarvārthasiddhyekamudrāmaṇḍala)	IIb
図72	一切義成就一印マンドラ中央部	IIb
図73	金剛業マンドラ (Vajrakarmamaṇḍala)	IIc
図74	一切義成就大マンドラ (Sarvārthasiddhimahāmaṇḍala)	III
図75	一切義成就大マンドラ中央部	III
図76	宝見四印マンドラ (Ratnadarśanacaturmudrāmaṇḍala)	IIIa
図77	宝蓮華四印マンドラ (Ratnapadmacaturmudrāmaṇḍala)	IIIb
図78	宝雨四印マンドラ (Ratnavṛṣṭicaturmudrāmaṇḍala)	IIIc
図79	一切義成就四印マンドラ (Sarvārthasiddhicaturmudrāmaṇḍala)	IIIId
図80	北室北面左	IV
図81	一切義成就法マンドラ (Sarvārthasiddhidharmamaṇḍala)	IVb
図82	一切義成就法マンドラ中央部	IVb
図83	一切義成就羯磨マンドラ (Sarvārthasiddhikarmamaṇḍala)	V
図84	一切義成就羯磨マンドラ中央部	V
図85	北室北面右	VI
図86	大乘現証マンドラ (Mahāyānābhisamayamaṇḍala)	VIa
図87	金剛場マンドラ (Vajrahṛdayamaṇḍala)	VIb
図88	北室東面	VII
図89	一切如来秘密マンドラ (Sarvatathāgatarahasyamaṇḍala)	VII
図90	金剛宝マンドラ (Vajraratnamaṇḍala)	VIIa
図91	大自在マンドラ (Maheśvaramaṇḍala)	VIIb
図92	北室南面左	VIII
図93	降三世マンドラ (Trailokyaviḥāyamaṇḍala)	VIIIa
図94	ヘールカマンドラ (Herukamaṇḍala)	VIIIb

第6層

図95	第6, 7層外観図
図96	大輪金剛手 (Mahācakravajrapāṇi, Khro bo Phyag na rdo jre 'Khor lo

	chen po)	I
図97	[秘密集会] 世自在 ([Guhyasamāja] Lokeśvara, 'Jigs rten dbang phyug)	II
図98	ヤマーンタカ文殊金剛 (Yamāntaka Mañjuvajra, gShin rje gshed 'Jam dpal rdo rje)	III
図99	ヤマーンタカ文殊金剛部分	III
図100	文殊金剛ヤマーンタカ (Mañjuśrī Yamāntaka, 'Jam dpal gShin rje gshed)	IV
図101	文殊金剛ヤマーンタカ部分	IV
図102	赤ヤマーリ (Raktayamāri, 'Jam dpal gShin rje gshed dmar po)	V
図103	赤ヤマーリ部分	V
図104	黒ヤマーリ (Kṛṣṇayamāri, gShin rje gshed dgra nag)	VI
図105	黒ヤマーリ部分	VI
図106	ヴェルーパー流赤ヤマーリ (Kṛṣṇayamāri, gShin rje gshed dmar po according to Virūpa's system)	VII
図107	ヴェルーパー流赤ヤマーリ部分	VII
図108	ヴァジュラマハーバイラヴァ (Vajramahābhairava, rDo rje 'jigs byed chen po)	VIII
図109	ヴァジュラマハーバイラヴァ部分	VIII
図110	ヴァジュラマハーバイラヴァ右側および周囲の壁面	VIII
図111	秘密集会阿闍 (Guhyasamāja Akṣobhya, gSang ba 'dus pa Mi bskyod pa)	IX
図112	秘密集会阿闍部分	IX
図113	秘密集会文殊金剛 (Guhyasamāja Mañjuvajra, gSang ba 'dus pa 'Jam pa'i rdo rje)	X

### 第7層

図114	チャクラサンヴァラ (Cakrasaṃvara, He ru ka mchog)	I
図115	チャクラサンヴァラ部分	I
図116	ブッダヘールカ (Buddhaheruka, Sangs rgyas he ru ka)	II
図117	ブッダヘールカ部分	II

図118	ブッダカパーラ (Buddhakapāla, Sangs rgyas thod pa)	IV
図119	ブッダカパーラ部分	IV
図120	マハースカ・エーカジャター (Mahāsukha-ekajaṭā, bDe chen ral gcig)	V
図121	マハースカ・エーカジャター部分	V
図122	ヴァジュラダーカ (Vajradāka, rDo rje mkha' 'gro)	VI
図123	ヴァジュラダーカ部分	VI
図124	パドマジャーラ (Padmajāra, sPyan ras gzigs padma dra ba)	VII
図125	パドマジャーラ部分	VII
図126	カーラチャクラ (Kālacakra, Dus kyi 'khor lo)	VIII
図127	カーラチャクラ部分	VIII
図128	ヘーヴァジュラ (Hevajra, Kye'i rdo rje)	VIII
図129	ヘーヴァジュラ部分	IX
図130	チャクラサンヴェラ (Cakrasaṃvara, 'Khor lo sdom pa)	X
図131	チャクラサンヴェラ部分	X
図132	ルーイーバ流チャクラサンヴェラ (Cakrasaṃvara, dPal 'khor according to Lūipa's system)	XI
図133	ダーキニー	
図134	ダーキニー部分	

第8層

図135	持金剛 (Vajradhara, rDo rje 'chang)
図136	左脇侍菩薩
図137	持金剛 (小像) (Vajradhara, rDo rje 'chang)
図138	時輪毘盧遮那 (Dus 'khor rnam snang)
図139	秘密集会毘盧遮那 (gSang 'dus rnam snang)
図140	毘盧遮那?

モノクローム図版

第5層

- |      |         |     |
|------|---------|-----|
| 図141 | 南室入口    |     |
| 図142 | 十六羅漢の一部 | Ib  |
| 図143 | 十六羅漢の一部 | Ib' |
| 図144 | 東室への出口  |     |
| 図145 | 西室入口    |     |

第6層

- |      |                    |        |
|------|--------------------|--------|
| 図146 | 第6層入口              |        |
| 図147 | ヤマーンタカ文殊金剛左方開口部上辺  | II~III |
| 図148 | ヤマーンタカ文殊金剛左方開口部上辺  | II~III |
| 図149 | ヤマーンタカ文殊金剛右上       | II     |
| 図150 | 文殊金剛ヤマーンタカと赤ヤマーリの間 | IV~V   |
| 図151 | 文殊金剛ヤマーンタカと赤ヤマーリの間 | IV~V   |
| 図152 | 文殊金剛ヤマーンタカと赤ヤマーリの間 | IV~V   |
| 図153 | 文殊金剛ヤマーンタカと赤ヤマーリの間 | IV~V   |
| 図154 | 黒ヤマーリ右の開口部上辺       | VI     |
| 図155 | 黒ヤマーリ右の開口部上辺       | VI     |
| 図156 | 黒ヤマーリ右の開口部上辺       | VI     |
| 図157 | ヴィルーバ流赤ヤマーリ右下      | VII    |
| 図158 | ヴィルーバ流赤ヤマーリ左上      | VII    |
| 図159 | ヴィルーバ流赤ヤマーリ左下      | VII    |
| 図160 | ヴァジュラマハーバイラヴァ左     | VIII   |
| 図161 | 秘密集会文殊金剛右上         | IX     |
| 図162 | 秘密集会文殊金剛左          | IX     |
| 図163 | 秘密集会文殊金剛左下         | IX     |

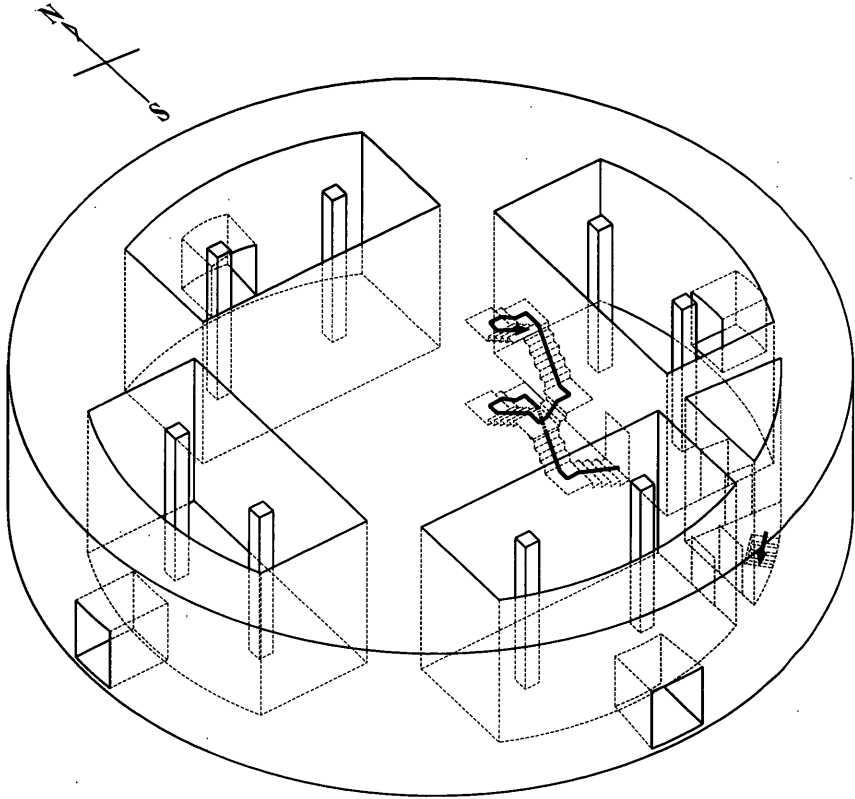


第7層

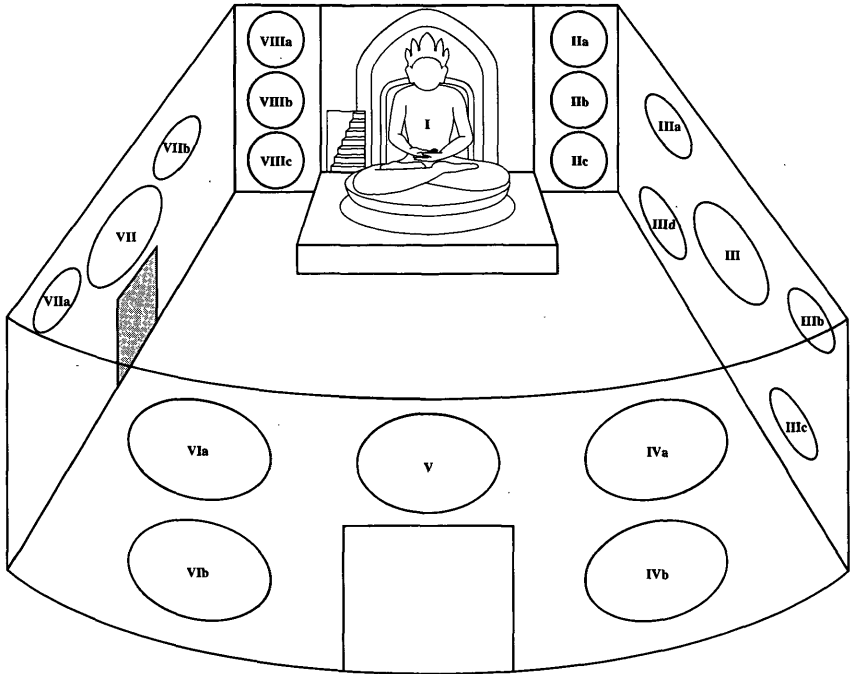
図164	チャクラサンヴァラ右	I
図165	チャクラサンヴァラ左上	I
図166	チャクラサンヴァラ左	I
図167	チャクラサンヴァラ左下	I
図168	ブッダダーキニー右上	III
図169	ブッダダーキニー左上	III
図170	ブッダダーキニー左	III
図171	ブッダダーキニー左下	III
図172	ブッダダーキニー左下	III
図173	マハースカ・エーカジャター左	III
図174	マハースカ・エーカジャター左上	V
図175	マハースカ・エーカジャター左中	V
図176	マハースカ・エーカジャター左下	V
図177	ヴァジュラダーカ右上	VI
図178	ヴァジュラダーカ右下	VI
図179	ヴァジュラダーカ左上	VI
図180	ヴァジュラダーカ左下	VI
図181	ヴァジュラダーカ左下	VI
図182	バドマジャーラ右上	VII
図183	バドマジャーラ右中	VII
図184	カーラチャクラ右下	VIII
図185	ヘーヴァジュラ右上	IX
図186	ヘーヴァジュラ右下	IX
図187	ヘーヴァジュラ左上	IX
図188	ヘーヴァジュラ左下	IX

第9層

図189	心柱	
------	----	--



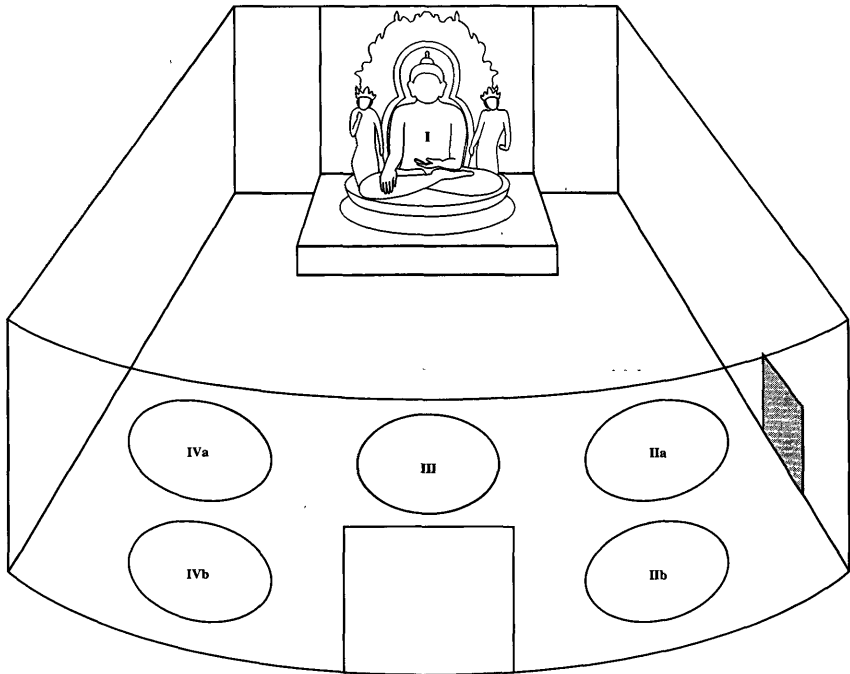
概念図1 ベンコルチューデム塔第5層全体図



概念圖 2 第 5 層東室

## 第5層東室

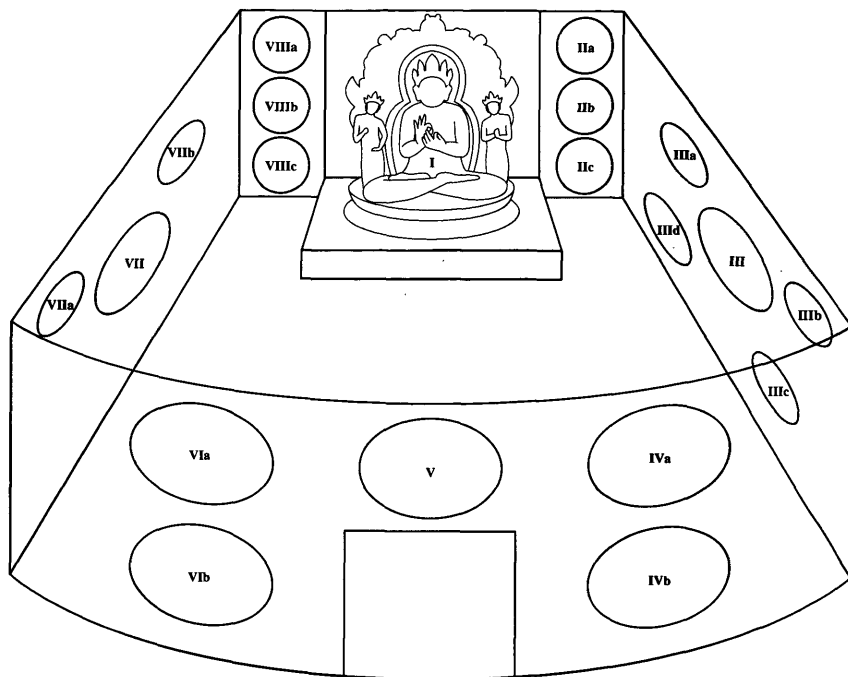
- I 毘盧遮那 (Vairocana) [図1]
- IIa 金剛界毘盧遮那四印マンダラ (Vajradhātuvairocanacaturmudrāmaṇḍala) [図3]
- IIb 金剛部三昧耶マンダラ (Vajrakuladhāraṇīmaṇḍala) [図4]
- IIc 金剛部根本マンダラ (Vajrakulamūlamaṇḍala) [図2, 5]
- III 金剛界大マンダラ (Vajradhātumahāmaṇḍala) [図6, 7]
- IIIa 阿闍四印マンダラ (Akṣobhyacaturmudrāmaṇḍala) [図8]
- IIIb 宝生四印マンダラ (Ratnasambhavacaturmudrāmaṇḍala) [図9]
- IIIc 不空成就四印マンダラ (Amoghasiddhicaturmudrāmaṇḍala)
- IIId 阿弥陀四印マンダラ (Amitābhacaturmudrāmaṇḍala)
- IVa 金剛界三昧耶マンダラ (Vajradhātudhāraṇīmaṇḍala) [図11]
- IVb 金剛界法マンダラ (Vajradhātudharmamaṇḍala)
- V 金剛界羯磨マンダラ (Vajradhātukarmamaṇḍala) [図12, 13]
- VIa 降三世三昧耶マンダラ (Trailokyavijayadhāraṇīmaṇḍala) [図14, 15, 16]
- VIb 降三世法マンダラ (Trailokyavijayadharmamaṇḍala) [図17]
- VII 降三世大マンダラ (Trailokyavijayamahāmaṇḍala) [図19, 20]
- VIIa 降三世品毘盧遮那四印マンダラ (Trailokyavijayavairocanacaturmudrāmaṇḍala) [図21]
- VIIb 金剛吽迦羅四印マンダラ (Vajrahūṃkāracaturmudrāmaṇḍala) [図22]
- VIIIa 金剛界一印マンダラ (Vajradhātvekamudrāmaṇḍala) [図24]
- VIIIb 金剛部羯磨マンダラ (Vajrakulakarmamaṇḍala) [図25]
- VIIIc 金剛部法マンダラ (Vajrakuladharmamaṇḍala) [図26]



概念図3 第5層南室

## 第5層南室

- I 釈迦牟尼 (Śākyamuni) [図27]
- IIa 般若仏母智慧マンダラ (Prajñāpāramitājñānaṃḍala) [図28, 29]
- IIb 欲界自在マンダラ (Kāmadhātviśvarīmaṇḍala) [図30, 31]
- III 一切如来心口意秘密莊嚴マンダラ (Kāyavākiccittaguhyālamkāravayūhamaṇḍala) [図32, 33]
- IVa 般若仏母成就法マンダラ (Prajñāpāramitāsādhanaṃḍala) [図34, 35]
- IVb 般若仏母増益成就法マンダラ (Prajñāpāramitāpauṣṭikamaṇḍala) [図36, 37]

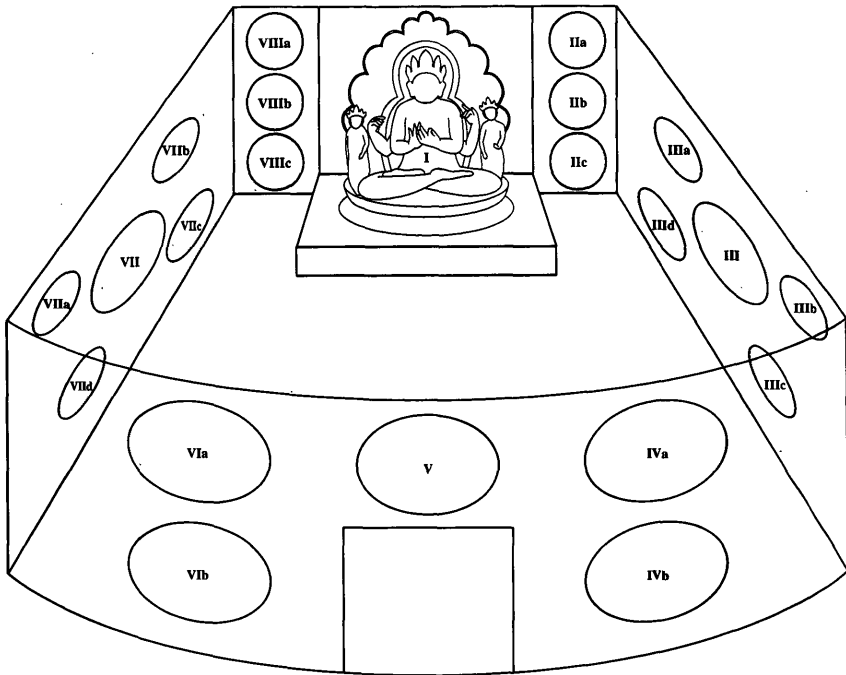


概念図4 第5層西室

## 第5層西室

- I 釈迦獅子 (Śākyasiṃha) [図38]
- IIa 遍調伏毘盧遮那四印マンダラ (Jagadvinayavairocanacaturmudrāmaṇḍala) [図40]
- IIb 遍調伏一印マンダラ (Jagadvinayaikamudrāmaṇḍala) [図41]
- IIc 一切如来マンダラ (Sarvatathāgatamaṇḍala) [図42]
- III 遍調伏大マンダラ (Jagadvinayamahāmaṇḍala) [図43, 44]
- IIIa 阿弥陀四印マンダラ (Amitābhacaturmudrāmaṇḍala) [図45]
- IIIb 蓮華三摩地四印マンダラ (Padmasamādhicaturmudrāmaṇḍala) [図46]
- IIIc 蓮華不空自在四印マンダラ (Padmāmogheśvaracaturmudrāmaṇḍala) [図47]
- IIId 遍調伏四印マンダラ (Jagadvinayacaturmudrāmaṇḍala) [図48, 49]
- IVa 遍調伏三昧耶マンダラ (Jagadvinayadhāraṇīmaṇḍala) [図50]
- IVb 遍調伏法マンダラ (Jagadvinayadharmamaṇḍala) [図51, 52]
- V 遍調伏羯磨マンダラ (Jagadvinayakarmamaṇḍala) [図53, 54]
- VIa 降三世軌金剛手マンダラ (Vajrapāṇīmaṇḍala) [図56, 57]
- VIb 降三世軌一切如来三世輪マンダラ (Trilokacakramaṇḍala) [図58]
- VII 降三世羯磨マンダラ (Trailokyavijayakarmamaṇḍala) [図59, 60]
- VIIa 未比定マンダラ [図61]
- VIIb 未比定マンダラ [図62, 63]
- VIIIa グヒヤマニティラカ所説降三世大マンダラ (Trailokyavijayamaṇḍala) [図65]
- VIIIb 降三世軌所説虚空藏マンダラ (Ākāśagarbhamāṇḍala) [図66]
- VIIIC サルヴェラハスヤ所説金剛界マンダラ (Vajradhātumaṇḍala)

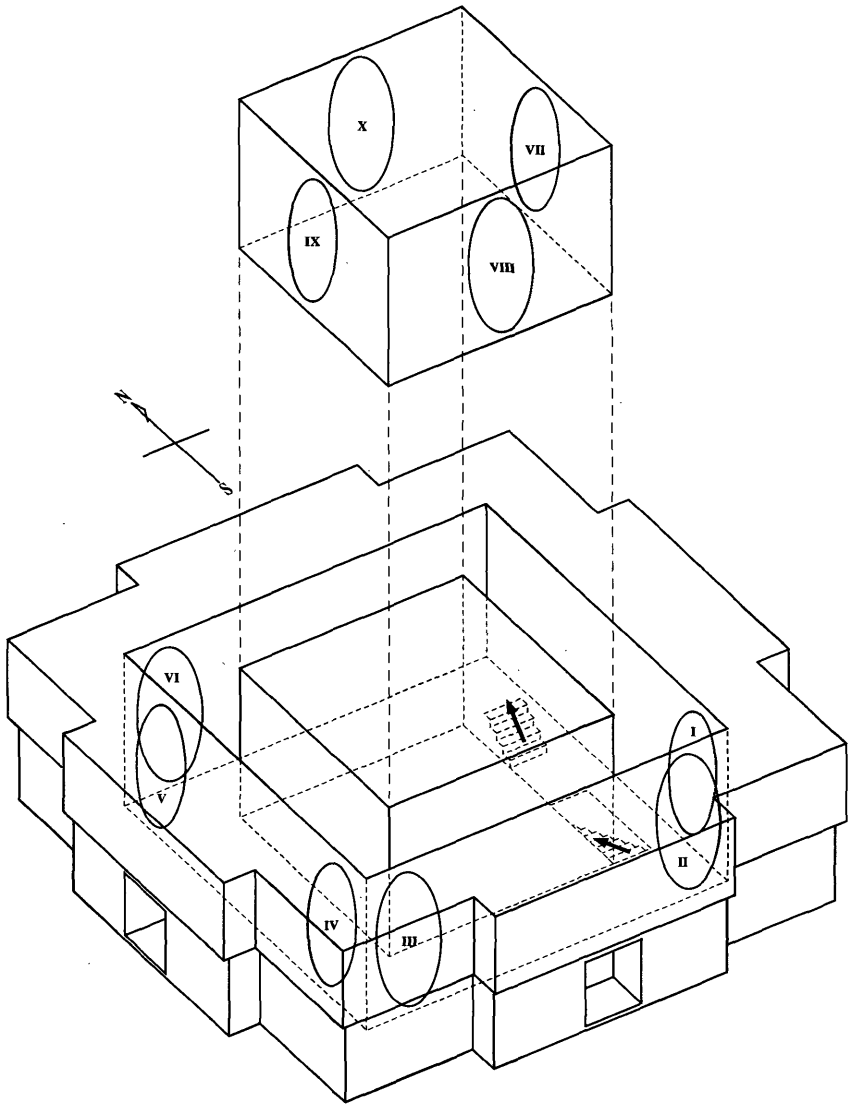




概念図 5 第5層北室

## 第5層北室

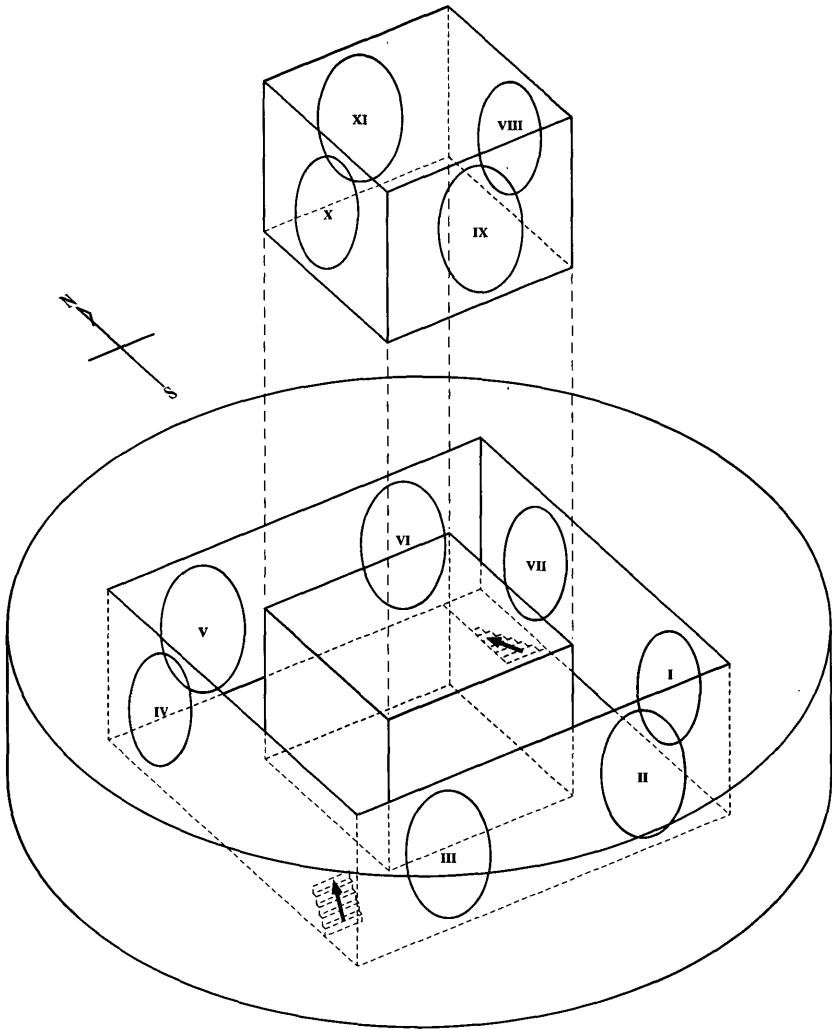
- I 般若仏母 (Prajñāpāramitā) [図67]
- IIa 一切義成就毘盧遮那四印マンダラ (Sarvārthasiddhivairocanacaturmudrāmaṇḍala) [図69, 70]
- IIb 一切義成就一印マンダラ (Sarvārthasiddhyekamudrāmaṇḍala) [図71, 72]
- IIc 金剛業マンダラ (Vajrakarmamaṇḍala) [図73]
- III 一切義成就大マンダラ (Sarvārthasiddhimahāmaṇḍala) [図74, 75]
- IIIa 宝見四印マンダラ (Ratnadarśanacaturmudrāmaṇḍala) [図76]
- IIIb 宝蓮華四印マンダラ (Ratnapadmacaturmudrāmaṇḍala) [図77]
- IIIc 宝雨四印マンダラ (Ratnavṛṣṭicaturmudrāmaṇḍala) [図78]
- IIId 一切義成就四印マンダラ (Sarvārthasiddhicaturmudrāmaṇḍala) [図79]
- IVa 一切義成就三昧耶マンダラ (Sarvārthasiddhidhāraṇīmaṇḍala) [図80]
- IVb 一切義成就法マンダラ (Sarvārthasiddhidharmamaṇḍala) [図81, 82]
- V 一切義成就羯磨マンダラ (Sarvārthasiddhikarmamaṇḍala) [図83, 84]
- VIa 大乘現証マンダラ (Mahāyānābhisamayamaṇḍala) [図86]
- VIb 金剛場マンダラ (Vajrahṛdayamaṇḍala) [図87]
- VII 一切如来秘密マンダラ (Sarvatathāgatarahasyamaṇḍala) [図89]
- VIIa 金剛宝マンダラ (Vajratatnamamaṇḍala) [図90]
- VIIb 大自在マンダラ (Maheśvaramaṇḍala) [図91]
- VIIc 世間調伏マンダラ (Jagadvinayamaṇḍala)
- VIIId 金剛宝マンダラ (Vajratatnamamaṇḍala)
- VIIIa 降三世マンダラ (Trailokyavijayamaṇḍala) [図93]
- VIIIb ヘルカマンダラ (Herukamaṇḍala) [図94]
- VIIIc ヤマーンタカマンダラ (Yamāntakamaṇḍala)



概念图 6 第 6 層全体图

## 第6層

- I 大輪金剛手 (Mahācakravajrapāṇi) [図96]
- II [秘密集会] 世自在 ([Guhyasamāja] Lokeśvara) [図97]
- III ヤマーンタカ文殊金剛 (Yamāntaka Mañjuvajra) [図98, 99, 147-149]
- IV 文殊金剛ヤマーンタカ (Mañjuśrī Yamāntaka) [図100, 101, 150-153]
- V 赤ヤマーリ (Raktayamāri) [図102, 103]
- VI 黒ヤマーリ (Kṛṣṇayamāri) [図104, 105, 154-156]
- VII ヴィルーパ流赤ヤマーリ (Kṛṣṇayamāri according to Virūpa's system) [図106, 107, 157-159]
- VIII ヴァジュラマハーバイラヴァ (Vajramahābhairava) [図108-110, 160]
- IX 秘密集会阿閼 (Guhyasamāja Akṣobhya) [図111, 161-163]
- X 秘密集会文殊金剛 (Guhyasamāja Mañjuvajra) [図112]



概念图 7 第7層全体图

第7層

- I      チャクラサンヴァラ (Cakrasaṃvara) [図114, 115, 164-167]
- II     ブッダヘールカ (Buddhaheruka) [図116, 117]
- III    ブッダダーキニー (Buddhaḍākinī) [図168-172]
- IV    ブッダカパーラ (Buddhakapāla) [図118, 119]
- V     マハースカ・エーカジャター (Mahāsukha-ekajātā) [図120, 121, 173-176]
- VI    ヴァジュラダーカ (Vajradāka) [図122, 123, 177-181]
- VII   パドマジャーラ (Padmajāra) [図124, 125, 182, 183]
- VIII  カーラチャクラ (Kālacakra) [図126, 127, 184]
- IX    ヘーヴァージュラ (Hevajra) [図128, 129, 185-188]
- X     チャクラサンヴァラ (Cakrasaṃvara) [図130, 131]
- XI    ルーイーバ流チャクラサンヴァラ (Cakrasaṃvara according to Lūipa's system) [図132]

第8層（第8層は構造が複雑であるため、概念図は提示しなかった）

持金剛（Vajradhara）〔図135〕

左脇侍菩薩〔図136〕

右脇侍菩薩

持金剛（Vajradhara）〔図137〕

時輪毘盧遮那（Dus 'khor rnam snang）〔図138〕

秘密集会毘盧遮那（gSang 'dus rnam snang）〔図139〕