

## 「カム・オアイ家霊簿」2書、「バック・カム一族家霊簿ノート」に基づく黒タイ語系図資料

著者(英)	Masao Kashinaga
journal or publication title	Senri Ethnological Reports
volume	70
page range	149-159
year	2007-05-10
URL	<a href="http://doi.org/10.15021/00001414">http://doi.org/10.15021/00001414</a>

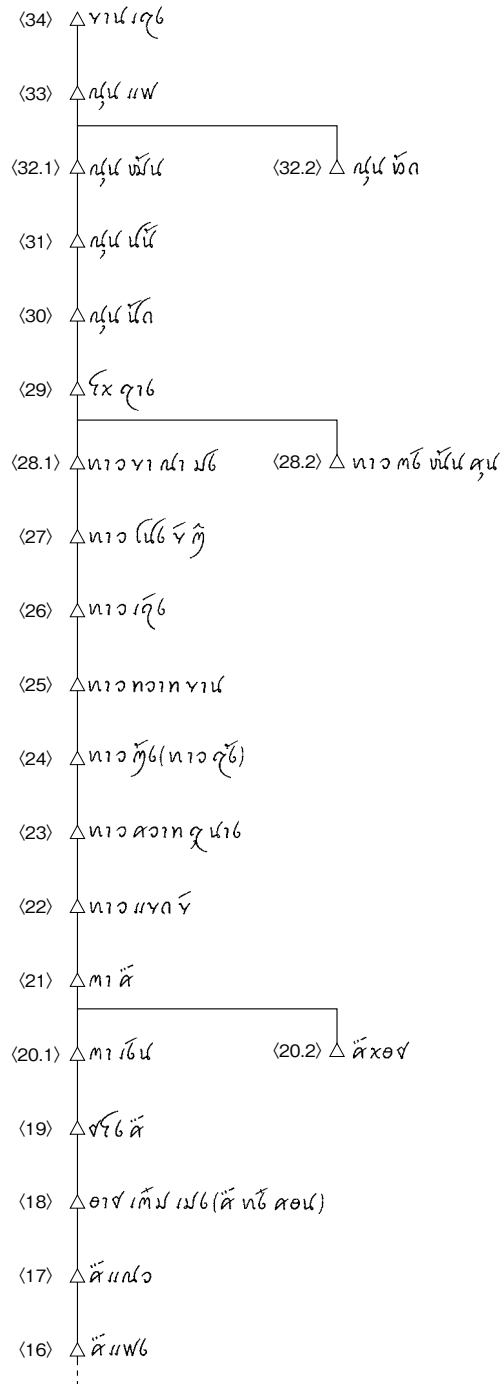
V

「カム・オアイ家霊簿」2書、  
「バック・カム一族家霊簿ノート」  
に基づく黒タイ語系図資料





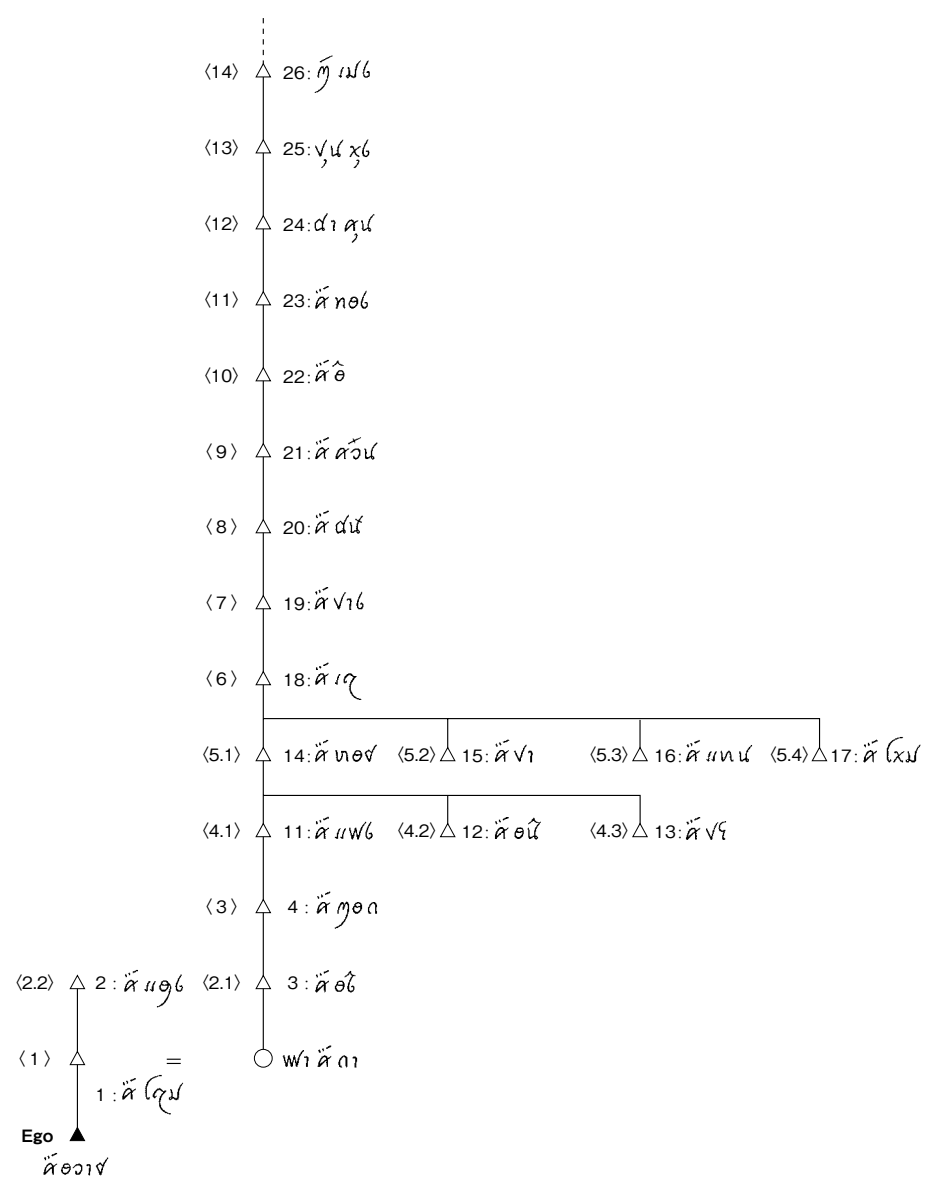




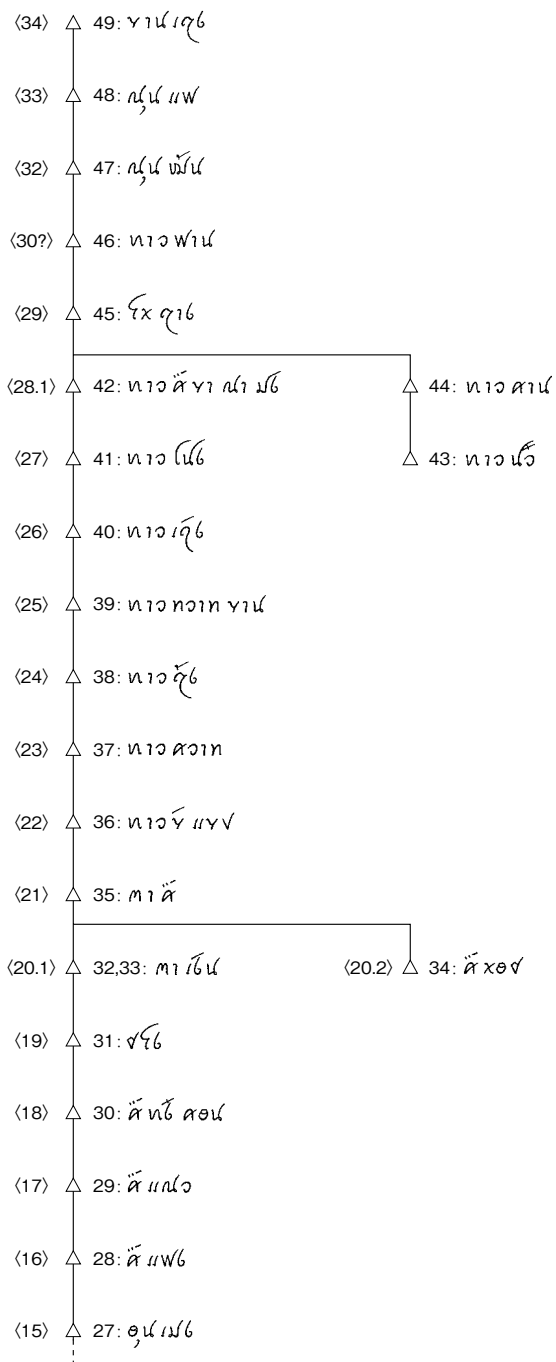


### ທຸລະຂາງ 4: ນັ່ງ ມ່ວ ມຸວ ເຖດ ທາງ ຂໄ້ ດ້ ມ່ວ ມ່ນ

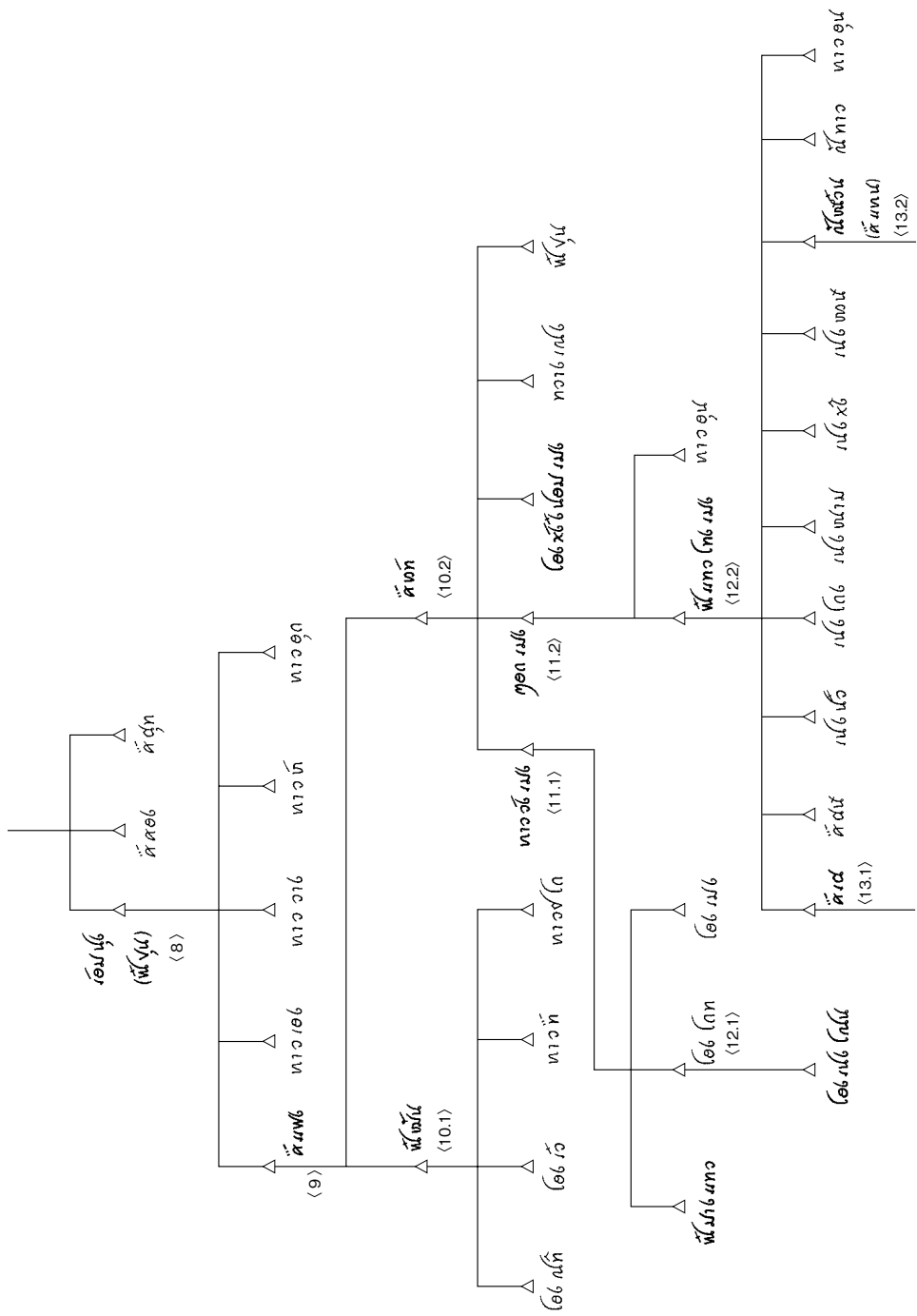
ທ່ອຍ [ພັ B] ທັ້ "ສວາມ ໂທ ມ່ວ ມ່ນ"

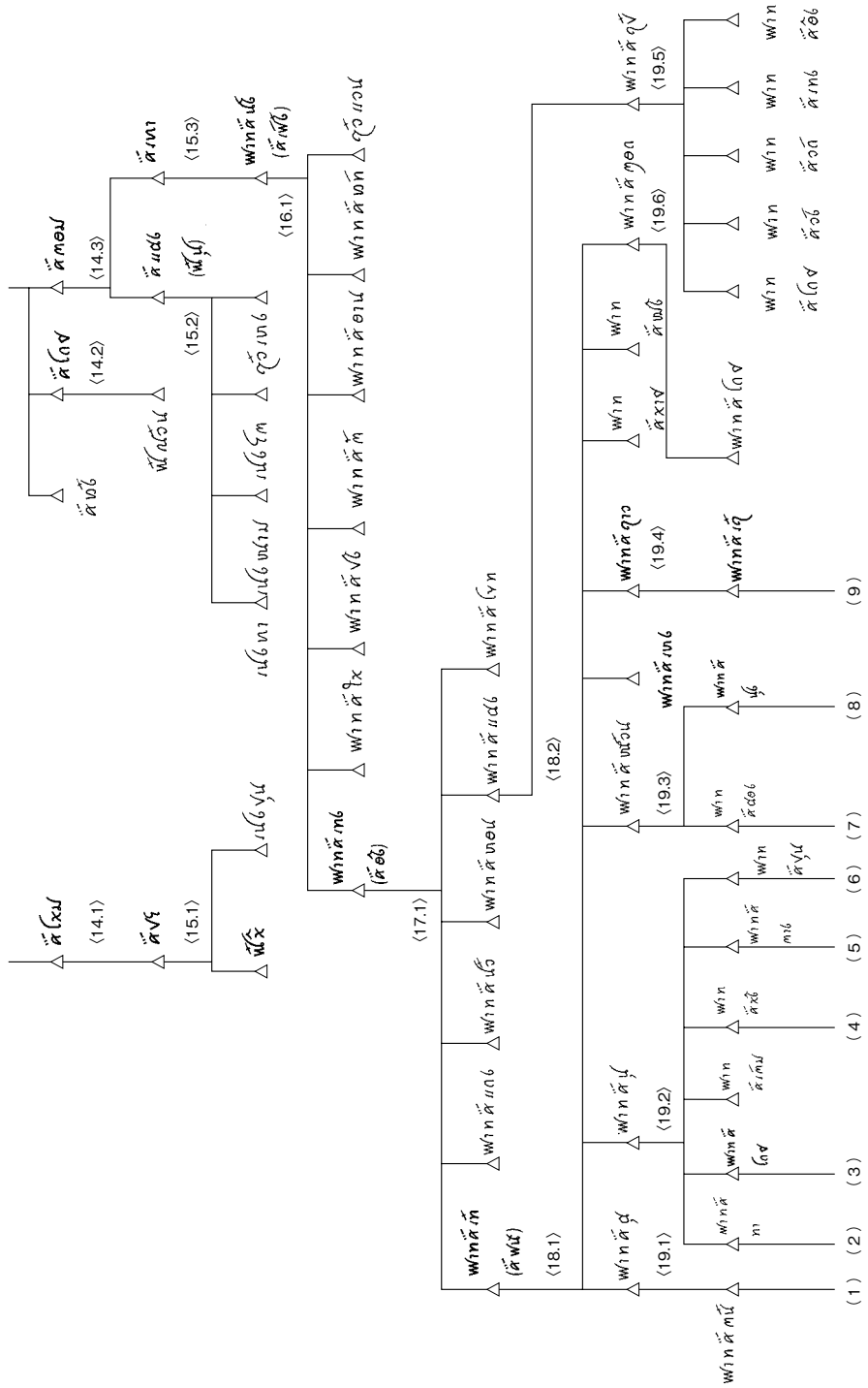


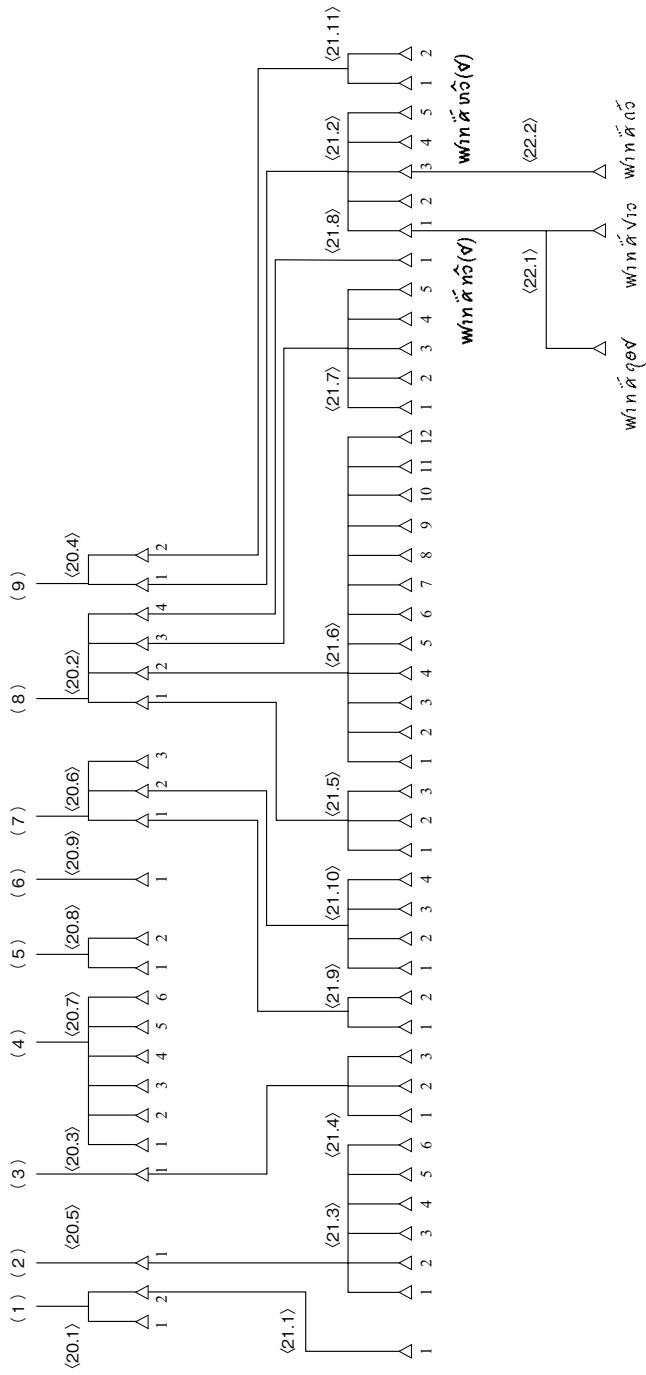












(1) (20.1)	1, พำจด้ฮู่เ้	2, พำจด้หนู่เ้			
(21.1)	1, พำจด้ฮู่เ้				
(2) (20.5)	1, พำจด้พ้	2, พำจด้ข่า	3, พำจด้ฮอเว	4, พำจด้กา	5, พำจด้จ
(21.3)	1, พำจด้พ้				6, พำจด้ม
(3) (20.3)	1, พำจด้ป้า	2, พำจด้ตาเ้	3, พำจด้ฮาน		
(21.4)	1, พำจด้จ				
(4) (20.7)	1, พำจด้จ	2, พำจด้ฮอเว	3, พำจด้ฮ	4, พำจด้ขอ	5, พำจด้ขาม
(5) (20.8)	1, พำจด้ฮ	2, พำจด้(ขม(ฮอเว))			6, พำจด้(ฮ)
(6) (20.9)	1, พำจด้ม	2, พำจด้ป้า	3, พำจด้(ฮอเว)		
(7) (20.6)	1, พำจด้ม	2, พำจด้ฮอ			
(21.9)	1, พำจด้ม				
(21.10)	1, พำจด้ป้า	2, พำจด้(ม)	3, พำจด้(ฮ)	4, พำจด้(ฮอเว)	
(8) (20.2)	1, พำจด้พ้	2, พำจด้(ฮ)	3, พำจด้(ฮ)	4, พำจด้(ฮ)	
(21.5)	1, พำจด้(ฮ)	2, พำจด้(ฮ)	3, พำจด้(ฮ)		
(21.6)	1, พำจด้(ฮ)	2, พำจด้(ฮ)	3, พำจด้(ฮ)	4, พำจด้(ฮ)	5, พำจด้(ฮ)
	7, พำจด้(ฮ)				6, พำจด้(ฮ)
(21.7)	1, พำจด้(ฮ)	2, พำจด้(ฮ)	3, พำจด้(ฮ)	10, พำจด้(ฮ)	11, พำจด้(ฮ)
(21.8)	1, พำจด้(ฮ)	2, พำจด้(ฮ)	3, พำจด้(ฮ)	4, พำจด้(ฮ)	5, พำจด้(ฮ)
(9) (20.4)	1, พำจด้(ฮ)	2, พำจด้(ฮ)	3, พำจด้(ฮ)	4, พำจด้(ฮ)	5, พำจด้(ฮ)
(21.2)	1, พำจด้(ฮ)	2, พำจด้(ฮ)			
(21.11)	1, พำจด้(ฮ)	2, พำจด้(ฮ)			

